

Test item : Lateral Protection System /
Dispositivo di Protezione Laterale
Type : Takler LPS 01
Customer : Takler S.r.l., I-75100 Matera

TEST REPORT
Rapporto di prova

ON A
Su

LATERAL PROTECTION SYSTEM
Dispositivo di protezione laterale

This test report serves to document test results only.
Questo rapporto di prova documenta solamente i risultati della prova.

Test item : Lateral Protection System /
Dispositivo di Protezione Laterale
Type : Takler LPS 01
Customer : Takler S.r.l., I-75100 Matera

1. Introduction

Upon customers request, TÜV Rheinland Kraftfahrt GmbH has tested a lateral protection system. The tests were conducted to determine if the test item meets the requirements specified under section 3.1. of this report.

Introduzione

Secondo la richiesta del cliente TÜV Rheinland Kraftfahrt GmbH ha testato un Dispositivo di Protezione Laterale. Il test è stato eseguito per determinare se il dispositivo di protezione laterale è conforme a quanto specificato nella sezione 3.1. di questo rapporto.

1.1. Name and address of the customer : Takler S.r.l.
Nome e indirizzo del cliente Z.I. Jesce, Via Appia Antica, km 13,100
I-75100 Matera (MT)

2. Description of the test object

Descrizione dell'oggetto in prova

Test object / *Oggetto in prova* : Lateral protection system *Dispositivo di protezione laterale*
Manufacturer / *Costruttore* : see 1.1. *vedi 1.1.*
Type / *Tipo* : Takler LPS 01 *Takler LPS 01*

Technical description

Lateral protection system (LPS) constructed to offer protection to unprotected road users (pedestrians, cyclists, motorcyclists) against the risk of falling under the sides of a vehicle and being caught under the wheels.

The LPS consists of two horizontal rails not more than 300 mm apart. Height of the rail profile is 100 mm and suitable for category N2, N3, O3 and O4 vehicles.

The horizontal rails consist in an assembly of a metal profile and an extruded profile in plastic material.

The forward end of the protection assembly is turned inwards (separate component in plastic material).

The rear end of the individual horizontal rail is closed by an end cap in plastic material.

The horizontal rails are fixed to vertical supports (2) by means of two M8-bolts each.

The individual vertical support in two variants (height 572 mm resp. 735 mm) consisting in an U-shape steel profile (1,5 mm stainless steel resp. 2,0 mm zinc plated steel) and a steel support bracket is fixed to the vehicle structure by means of two M12 bolts.

The structure consisting in vertical supports and horizontal rails can be moved upwards to enable access to the space behind the LPS.

Mentioned structure is kept in position by means of a blocking component made in plastic material located inside each support bracket.

Descrizione tecnica

Dispositivo di Protezione laterale (LSP) costruito per proteggere gli utenti della strada (pedoni, ciclisti, motociclisti) contro il rischio di cadere sotto il veicolo e venire schiacciati sotto le ruote.

Il LPS è composto da due profilati orizzontali distanti non più di 300 mm. L'altezza del profilato è 100 mm ed è adatto per i veicoli di categoria N2, N3, O3 ed O4.

I profilati orizzontali sono assemblati utilizzando un profilato di metallo e un estruso di plastica.

La parte terminale anteriore del dispositivo di protezione laterale è curvato verso l'interno (parte separata in plastica).

La parte terminale posteriore di ciascun profilato orizzontale è chiusa con un coperchio in plastica.

I profilati orizzontali sono fissati al supporto verticale (2) per mezzo di due viti M8 ciascuno.

Il singolo supporto verticale in due varianti (altezza 572 mm e 735 mm) consiste in un profilato ad "U" in acciaio (Acciaio inox spessore 1,5 mm e acciaio zincato spessore 2,0 mm) ed in una staffa in acciaio fissata alla struttura del veicolo per mezzo di due viti M12.

La struttura costituita da supporti verticali e profilati orizzontali, può essere spostata in alto per permettere di accedere allo spazio dietro lo LPS.

La suddetta struttura è tenuta in posizione per mezzo di un tassellino di bloccaggio in plastica posto all'interno di ciascuna staffa di supporto.

Test item : Lateral Protection System /
Dispositivo di Protezione Laterale
Type : Takler LPS 01
Customer : Takler S.r.l., I-75100 Matera

All bolted fixations are self-locking. For details see manufacturers technical documentation, attachment 01.

Tutti fissaggi a vite sono autobloccanti. Per i dettagli si veda la documentazione tecnica del costruttore – allegato 01.

3. Test requirements and test facility

Ambito normativo e laboratori.

3.1. Test requirement

Ambito normativo

Council Directive 89/297/EEC of 13 April 1989 on the approximation of the laws of the Member States relating to the lateral protection (side guards) of certain motor vehicles and their trailers.

Direttiva del Consiglio del 13 aprile 1989 per il ravvicinamento delle legislazioni degli Stati membri relative alla protezione laterale di taluni veicoli a motore e dei loro rimorchi (89/297/CEE)

This test report refers only to the "horizontal static load test" following section 2.8 of the test standard.

Questo rapporto considera solo l'applicazione di un carico statico orizzontale secondo quanto specificato nella sezione 2.8 del capitolato di prova.

The installation of the lateral protection system on a specific vehicle related to the requirements of the test standard, section 2, was not subject of the test series.

Con riferimento al capitolato di prova , sezione 2, l'installazione del Dispositivo di Protezione laterale su uno specifico veicolo, non è soggetta a test di serie.

3.2. Test facilities

Laboratori

Static load tests performed by using test equipment of TÜV Rheinland Kraftfahrt GmbH, Technology Center Traffic Safety, D-Cologne.

L'applicazione dei carichi statici è stata eseguita utilizzando le attrezzature di TÜV Rheinland Kraftfahrt GmbH, Technology Center Traffic Safety, D-Colonia.

4. Description of test set-up

Allestimento per la prova

4.1. Date of tests / *Data della prova*

: August until October 2006

4.2. Test location / *Località*

: I-Matera

4.3. Description of test set-up /

Allestimento per la prova:

The tests as described in section 3.1. of this test report were conducted on industrial production samples installed on a trailer resp. installed on a suitable rigid test rig.

La prova descritta nella sezione 3.1. di questo rapporto di prova è stata condotta su campioni prodotti industrialmente montati su un apposito simulacro di rimorchio.

The tested configurations and positions tested are documented in attachment 02 of this test report.

Le configurazioni e le posizioni provate sono documentate nell'allegato 02 di questo rapporto di prova

Test item : Lateral Protection System /
Dispositivo di Protezione Laterale
Type : Takler LPS 01
Customer : Takler S.r.l., I-75100 Matera

5. Test results

Risultati delle prove

The approved lateral protection system as described in section 2. and attachment 02 of this test report is in correspondence with the test requirement.

Il Dispositivo di Protezione laterale descritto nella sezione 2 e nell'allegato 02 di questo rapporto di prova è conforme alla norma.

The tests results are reported in attachment 03.

I risultati delle prove sono riportati nell'allegato 03.

The test result refers to the tested objects only.

I risultati delle misure si riferiscono solo alle campioni provate.

6. Marking

Marcatura

The lateral protection system is marked (adhesive label) by the following marking applied to the rear surface of the individual horizontal rail; the marking shall be legible without disassembly of the lateral protection system:

Il Dispositivo di Protezione laterale è marcato (etichetta adesiva) con la seguente sigla applicata sulla superficie posteriore di ogni singolo profilato orizzontale; la sigla deve essere leggibile senza smontare il sistema di protezione laterale.

- a) manufacturer / *costruttore* : Takler S.r.l.
b) type / *tipo* : Takler LPS 01

7. Attachments

Allegati

01 Index of technical description of the manufacturer, 2 pages

Indice delle descrizioni tecniche del costruttore, 2 pagine

02 Tested configurations, 2 pages

Configurazioni provate, 2 pagine

03 Tests results, 1 page

Risultati delle prove, 1 pagina

Test item : Lateral Protection System /
Dispositivo di Protezione Laterale
Type : Takler LPS 01
Customer : Takler S.r.l., I-75100 Matera

8. Final statement

Dichiarazione conclusiva

The described lateral protection system confirms as technical unit to the requirement specified under section 3.1. of this report.

Il Dispositivo di Protezione laterale descritto è da considerarsi come unità tecnica per l'ambito normativo specificato nella sezione 3.1. di questo rapporto di prova.

The described lateral protection system was tested only regarding its resistance to horizontal static loads as specified in the requirement mentioned.

Il Dispositivo di Protezione laterale descritto è stato provato solamente per la verifica della sua resistenza ai carichi statici orizzontali indicati nelle norme citate.

The installation of the lateral protection system on a specific vehicle has to be evaluated individually related to the relevant requirements of the Council Directive 89/297/EEC.

L'installazione del Dispositivo di Protezione laterale su un determinato veicolo deve essere valutata singolarmente secondo quanto specificato dalla Direttiva europea 89/297/ECE.

This test report is to be used for type approval only.

Questo rapporto di prova deve essere utilizzato solo ai fini dell'omologazione.

The test laboratory is accredited for the above mentioned test ref. Council Directive 89/297/EEC by the accreditation body of the Kraftfahrt-Bundesamt, Federal Republic of Germany, with DAR-registration-number KBA-P 00010-96.

Il laboratorio è accreditato per le prove secondo la Direttiva europea 89/297/ECE da Kraftfahrt-Bundesamt, Repubblica Federale Tedesca col numero KBA-P00010-96.

This test report consist of pages 1 to 10, including attachments 01, 02 and 03. Only the complete and unabridged version of this report may be published and disseminated.

*Questo rapporto di prova comprende le pagine da 1 a 10 ed include gli allegati 01, 02 e 03.
Questo rapporto può essere pubblicato e distribuito solo nella forma completa.*

Excerpts, summaries, evaluations or other revised or altered versions of this report, especially for advertising purposes, may only be published and disseminated after written permission has been obtained from TÜV Rheinland Kraftfahrt GmbH. Test Report no. 73XS0029-00, 19.02.2007 (english), is binding.

Eccezioni, riassunti, interpretazioni, oppure altre versioni riviste e modificate di questo rapporto di prova, specialmente per scopi pubblicitari, possono essere pubblicate e distribuite solo dopo aver ottenuto il benestare da TÜV Rheinland Kraftfahrt GmbH.

Cologne, 12.09.2007

ps/pc



Dipl.-Ing. P. Scheele

Test item : Lateral Protection System /
Dispositivo di Protezione Laterale
Type : Takler LPS 01
Customer : Takler S.r.l., I-75100 Matera

Technical description of the manufacturer
Descrizione tecnica del costruttore

Attachment 01, page 1 of 2
Allegato 01, pagina 1 di 2

No.	Description	Drawing-No.	Date
01	Tested configuration no. 1; AISI 304, 1,5 mm (735 mm) - Assembly <i>Configurazione provata n° 01- Assieme</i>	600-2700-0 T01	11.10.06
02	Tested configuration no. 2; Fe 360, 2,0 mm (735 mm) - Assembly <i>Configurazione provata n° 02 - Assieme</i>	600-2700-150 T02	11.10.06
03	Tested configuration no. 3; AISI 304, 1,5 mm and Fe 360, 2,0 mm (572 mm) - Assembly <i>Configurazione provata n° 03 - Assieme</i>	600-2700-150 T03	11.10.06
04	Product marking label - <i>Etichetta</i>	01	-
05	Vertical supports, AISI 304/1,5 mm, and Fe 360/2,0 mm (572 mm and 735 mm) - Assembly <i>Assieme - Supporti verticali</i>	02	-
-	-	-	-
06	Horizontal profile - Assembly <i>Assieme - Profilato orizzontale</i>	04	11.10.06
07	Plastic insert (PP) for horizontal profile <i>Inserto in plastica per profilato orizzontale PP</i>	05	11.10.06
08	Vertical structure AISI 304, 1,5 mm, and Fe 360, 2,0 mm (572 mm and 735 mm) - All components <i>Tutte la parti - Struttura verticale</i>	06	11.10.06
09	Vertical structure (profile 700 mm), AISI 304, 1,5 mm and Fe 360, 2,0 mm - Component <i>Parti -Struttura verticale (profilo 700 mm)</i>	07	11.10.06
10	Vertical structure (profile 700 mm), AISI 304, 1,5 mm and Fe 360, 2,0 mm - Component 3D <i>Parti 3D - Struttura verticale (profilo 700 mm)</i>	08	11.10.06
11	Spinotto in acciaio, AISI 304 - Component	09	11.10.06
12	Bracket, AISI 304, 1,5 mm and Fe 360, 2,0 mm - Component <i>Staffa - Parti</i>	10	11.10.06
13	Bracket, AISI 304, 1,5 mm and Fe 360, 2,0 mm - Component 3D <i>Staffa - Parti 3D</i>	11	11.10.06
14	Blocking component, PA 66 - Component <i>Particolare bloccante - Parti</i>	12	11.10.06
15	End cap for horizontal profile (rear), PP - Component <i>Coperchio per profilato orizzontale (posteriore)- Parti</i>	13	11.10.06

...

Test item : Lateral Protection System /
Dispositivo di Protezione Laterale
Type : Takler LPS 01
Customer : Takler S.r.l., I-75100 Matera

Technical description of the manufacturer
Descrizione tecnica del costruttore

Attachment 01, page 2 of 2
Allegato 01, pagina 2 di 2

No.	Description	Drawing-No.	Date
16	Front head for horizontal profile (front), for height 300 mm, 400 mm and 500 mm, PP - Component <i>Parte-Testata Terminale per profilato orizzontale (anteriore) per altezza 300,400 e 500 mm</i>	14	11.10.06
17	Closing cap for front head, PP - Component <i>Chiusura per testata anteriore - Parti</i>	15	11.10.06
18	Assembly scheme detail <i>Dettaglio del complessivo</i>	16	11.10.06
19	Vertical structure (profile 537 mm), AISI 304, 1,5 mm and Fe 360, 2,0 mm - Component <i>Struttura verticale - Parti</i>	17	03.10.05
20	Vertical structure (profile 537 mm), AISI 304, 1,5 mm and Fe 360, 2,0 mm - Component 3D <i>Struttura verticale - Parti 3D</i>	18	03.10.05
-	-	-	-

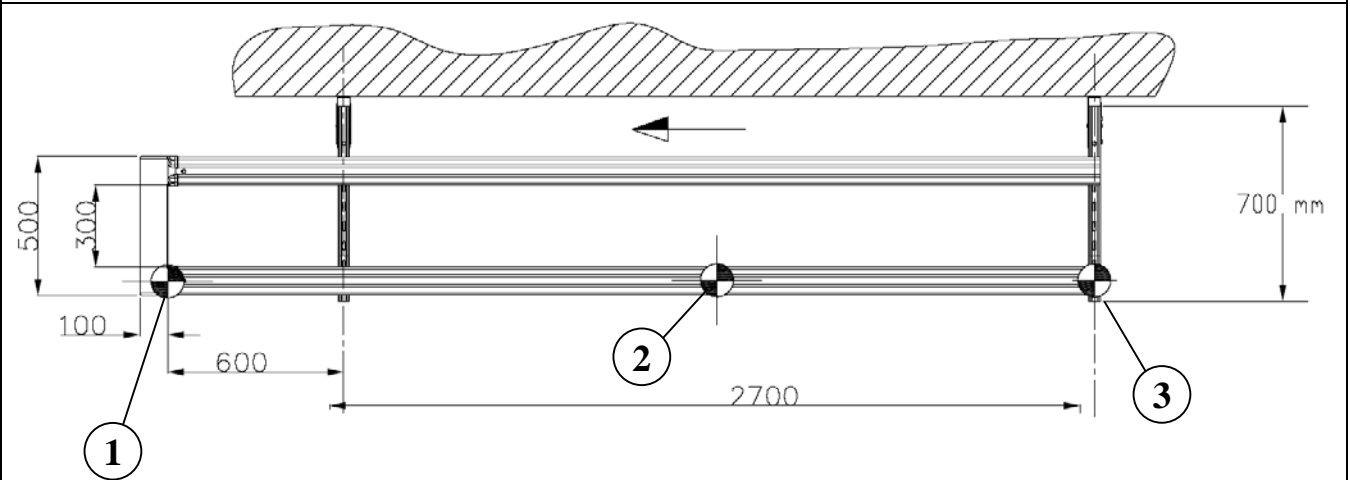
Test item : Lateral Protection System /
Dispositivo di Protezione Laterale
Type : Takler LPS 01
Customer : Takler S.r.l., I-75100 Matera

Tested configurations
Configurazioni provate

Attachment 02, page 1 of 2
Allegato 02, pagina 1 di 2

Configuration 01; Vertical support (profile length 700 mm) in material stainless steel (1,5 mm)

Configurazione 01; Supporto verticale (Profilato lunghezza 700 mm) in acciaio inox (1,5 mm)

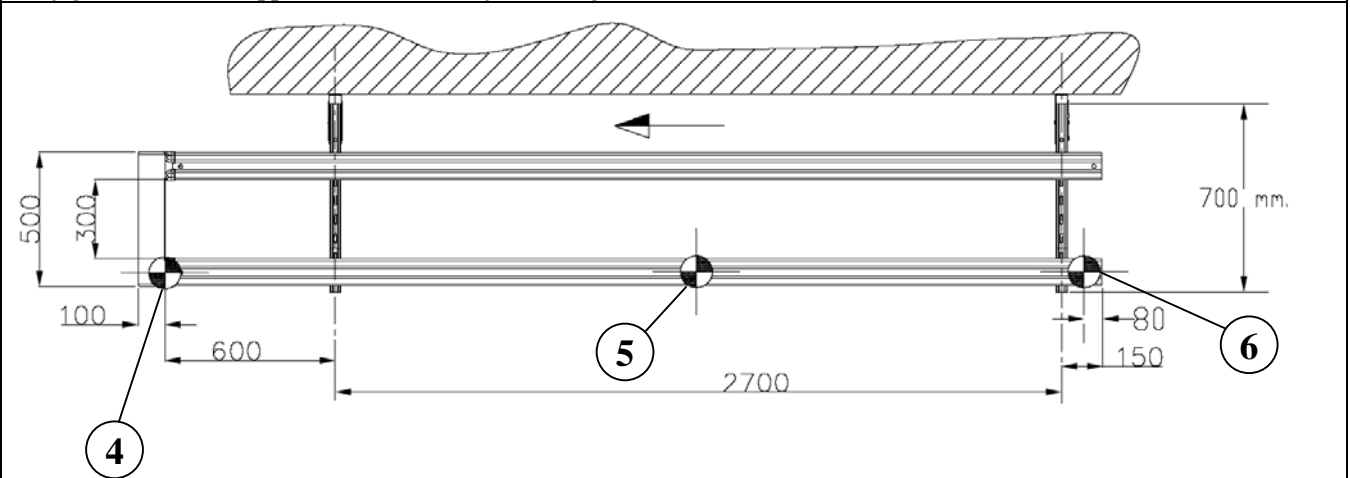


MATERIAL

Inox Steel thickness 1,5 mm. (vertical support)

Configuration 02; Vertical support (profile length 700 mm) in material zinc plated steel (2,0 mm)

Configurazione 02; Supporto verticale (Profilato lunghezza 700 mm) in acciaio zincato (2,0 mm)



MATERIAL

Ferro/Steel zinc plated thickness 2,0 mm. (vertical support)

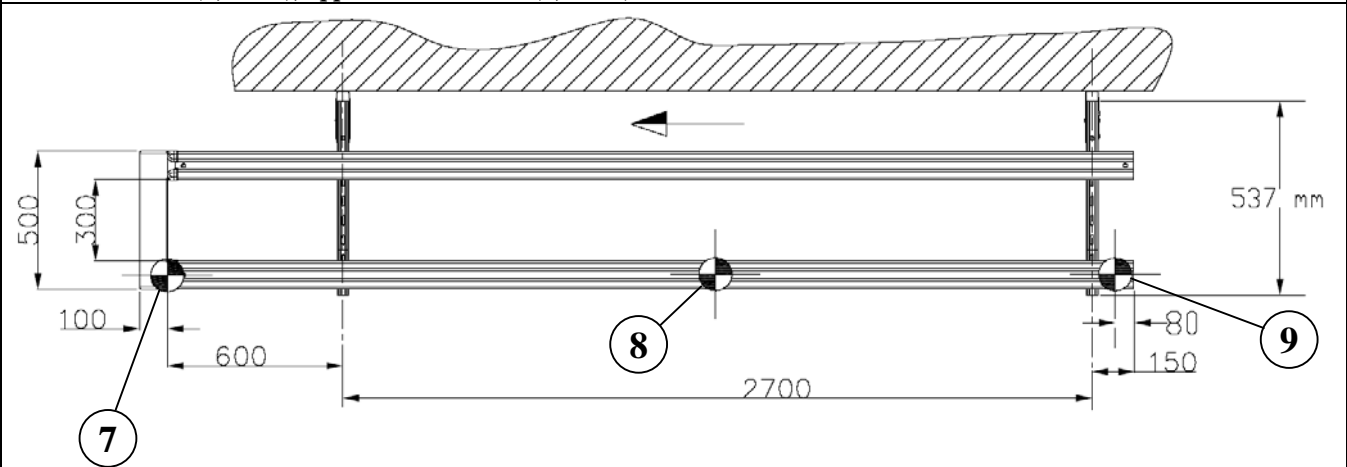
Test item : Lateral Protection System /
Dispositivo di Protezione Laterale
Type : Takler LPS 01
Customer : Takler S.r.l., I-75100 Matera

Tested configurations
Configurazioni provate

Attachment 02, page 2 of 2
Allegato 02, pagina 2 di 2

Configuration 03; Vertical support (profile length 537 mm) optional in material
- zinc plated steel (2,0 mm) or - stainless steel (1,5 mm)

*Configurazione 03; Supporto verticale (Profilato lunghezza 537 mm) – materiali in alternativa
- acciaio zincato (2,0 mm), oppure acciaio inox (1,5 mm)*



MATERIAL

Ferro/Steel zinc plated thickness 2,0 mm. (vertical support)

Inox Steel thickness 1,5 mm. (vertical support)

Test item : Lateral Protection System /
Dispositivo di Protezione Laterale
Type : Takler LPS 01
Customer : Takler S.r.l., I-75100 Matera

Tests Results
Risultati delle prove

Attachment 03, page 1 of 1
Allegato 03, pagina 1 di 1

Test Results									
<i>Risultati delle Prove</i>									
Description <i>Descrizione</i>	Configuration 01 <i>Configurazione 01</i>			Configuration 02 <i>Configurazione 02</i>			Configuration 03 <i>Configurazione 03</i>		
	①	②	③	④	⑤	⑥	⑦	⑧	⑨
Applied Load (N) <i>Carico Applicato (N)</i>	1040	1055	1032	1021	1025	1017	1034	1051	1045
Maximum Misured Deflection (mm) <i>Massima deformazione misurata (mm)</i>	140	118	30	133	112	30	131	121	26
Ammissible Deflection Limit (mm) <i>Limite di deformazione Ammissibile (mm)</i>	150	150	30	150	150	30	150	150	30

Remarks

Note

Configuration 03. Measured values refers version with stainless steel (thickness 1,5 mm) vertical support.
Test results for stainless vertical support (thickness 1,5 mm) covers also zinc plated steel version (thickness 2,0 mm).

*Configurazione 03. I valori misurati sono relativi alla versione con supporto verticale in acciaio inox (spessore 1,5 mm).
I risultati delle prove sono validi anche per la versione in acciaio zincato (spessore 2,0 mm).*