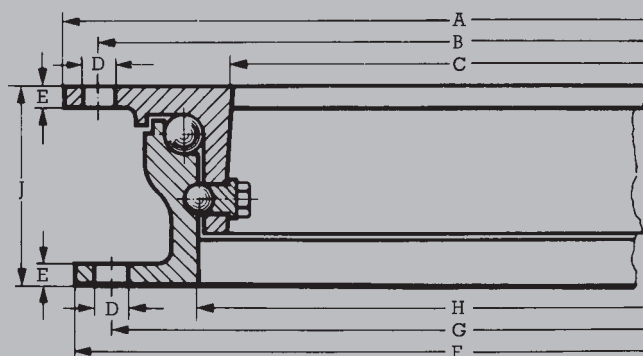


BPW vändkransar dubbelradiga typ DK



DK-vändkransar har mellan över- och underdel två kulrader, en bärande och en styrande. Axialkraften och den vertikala delen av momentbelastningen vid inbromsning upptas av bärkulorna, medan styrkulorna i huvudsak tar upp de horisontiella krafterna vid momentbelastning. Styrkulorna håller dessutom ihop över- och underdel. Den största fördelen ligger i att axial- och radialkrafterna upptas av skilda kulrader.



Tunga försäljningsavdelningen

Tel 0431-45 88 10

José De Bernardi

Alf Paulsson

Anders Strandberg

Peter Svensson

Niclas Sjöstrand

Fax 0431-45 88 36

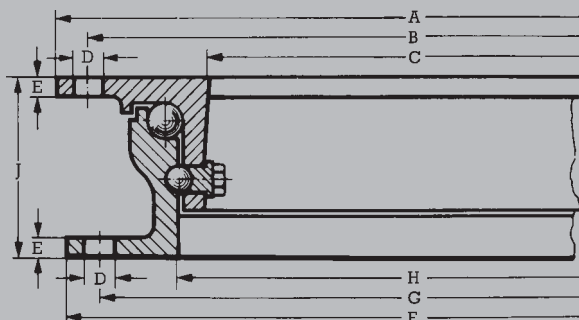
0431-45 88 38

0431-45 88 13

0431-45 88 19

0431-45 88 15

0431-45 88 48



Typ	Artikelnummer		Tillåten axellast (ton)	Tillåten släp-vagnsvikt (ton)	Övre ring					
	Borråd	Oborråd			Yttre Ø	Bult cirkel Ø	Borr-schema	Inner Ø	Borr Ø	Fläns tjocklek
	07.02...	07.02...			A (mm)	B (mm)	C (mm)	D (mm)	E (mm)	
DK 80/5	-	...6415.01.00	5	25	664	(636)	-	519,5	(14)	9
DK 80/8	...6415.10.00	...6415.11.00	8	40	894	866	(1)	749,5	16	9
DK 80/10	...6415.13.00	...6415.14.00	10	50	1108	1074	(3)	959,5	16	9
DK 80/16 A1)	...6415.18.001)	...6415.18.001)	16	50	894	886	(5)	749,5	16	9
DK 90/10/1208	...6415.18.00	-	10	50	1208	1174	(3)	1042,0	18	10
DK 90/10/1200	...6415.71.00	...6415.71.00	10	50	1208	1174	(7)	1042,0	18	10
DK 90/12	...6415.24.00	...6415.23.00	12	50	1000	966	(3)	834,0	18	10
DK 90/13	...6415.20.00	...6415.22.00	13	55	1108	1074	(3)	942,0	18	10
DK 90/13/1208	...6415.67.00	-	13	55	1208	1174	(3)	1042,0	18	10
DK 90/13/1200	...6415.72.00	...6415.73.00	13	55	1208	1174	(7)	1042,0	18	10
DK 90/14	...6415.34.00	...6415.33.00	14	55	100	966	(3)	834,0	18	10
DK 90/16	...6415.30.00	...6415.31.00	16	60	1108	1074	(3)	942,0	18	10
DK 90/16/1200	...6415.74.00	...6415.75.00	16	60	1208	1174	(7)	1042,0	18	10
DK 90/20	...6415.41.00	...6415.40.00	20	60	1108	1074	(3)	942,0	18	10
DK 90/20/1200	...6415.76.00	...6415.77.00	20	60	1208	1174	(7)	1042,0	18	10
DK 90/26/1200	...6415.78.00	...6415.79.00	26	70	1208	1174	(7)	1042,0	18	10
DK 90/30/1200SP	...6415.80.00	...6415.81.00	30	70	1208	1174	(7)	1042,0	18	10

Typ	Undre ring									
	Yttre Ø	Bult-cirkel Ø	Borr-schema	Inner Ø	Borr Ø	Fläns tjocklek	Antal bultar	Dim	Bygg-höjd	Vikt
	F (mm)	G (mm)		H (mm)	D (mm)	E (mm)	min/ring	min	J (mm)	(kg)
DK 80/5	650	(622)	-	554	(14)	9	8	M 12	80	38
DK 80/8	880	852	(2)	784	16	9	8	M 14	80	49
DK 80/10	1095	1060	(4)	994	16	9	8	M 14	80	64
DK 80/16 A1)	880	852	(6)	784	16	9	10	M 14	80	49
DK 90/10/1208	1195	1160	(4)	1079	18	10	8	M 16	90	92
DK 90/10/1200	1195	1160	(8)	1079	18	10	12	M 16	90	92
DK 90/12	987	952	(4)	971	18	10	8	M 16	90	72
DK 90/13	1095	1060	(4)	979	18	10	8	M 16	90	82
DK 90/13/1208	1195	1160	(4)	1079	18	10	8	M 16	90	92
DK 90/13/1200	1195	1160	(8)	1079	18	10	12	M 16	90	92
DK 90/14	987	952	(4)	871	18	10	8	M 16	90	72
DK 90/16	1095	1060	(4)	979	18	10	8	M 16	90	82
DK 90/16/1200	1195	1160	(8)	1079	18	10	12	M 16	90	95
DK 90/20	1095	1060	(4)	979	18	10	8	M 16	90	82
DK 90/20/1200	1195	1160	(8)	1079	18	10	12	M 16	90	95
DK 90/26/1200	1195	1160	(8)	1079	18	10	12	M 16	90	96
DK 90/30/1200	1195	1160	(8)	1079	18	10	12	M 16	90	96

Borrschema

