

Foma Informerar

JOST JSK 42

Lätt, säker och flexibel



Lättviktsutförande

- Montering direkt på hjälpramen utan montageplatta
- Förstärkning av ramen genom integrerade profiler, passande till alla monteringshöjder
- Bygghöjder: 150, 190 och 225 mm

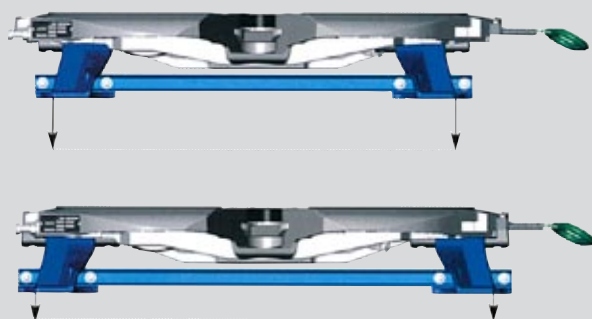


Infästning enligt DIN

- Monteras på montageplatta
- Bygghöjder 150, 185, 225 och 250 mm

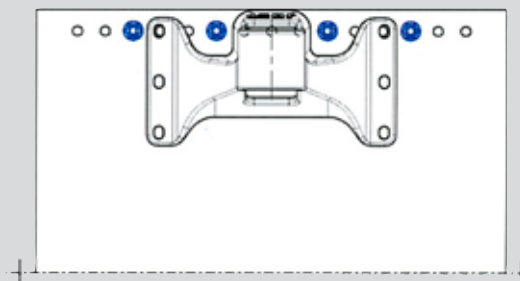
Anpassningsbar

- Flexibel och passar alla förekommande rambredder



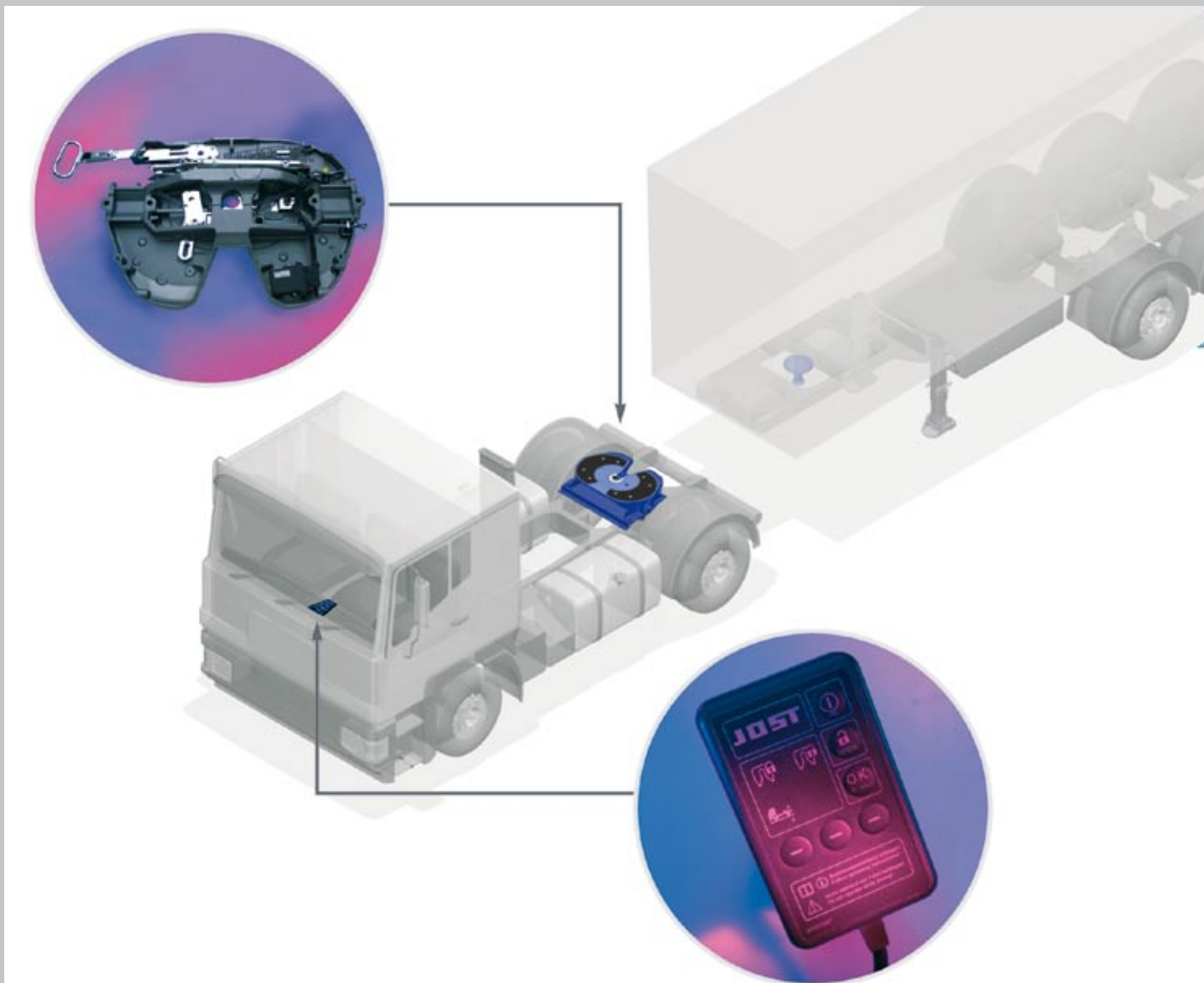
Enklare montage med DIN-infästning

- Lättare montage genom ny design av lagerbock



Foma Informerar

SKS sensor-kopplings-system med fjärrkontroll



Komfort

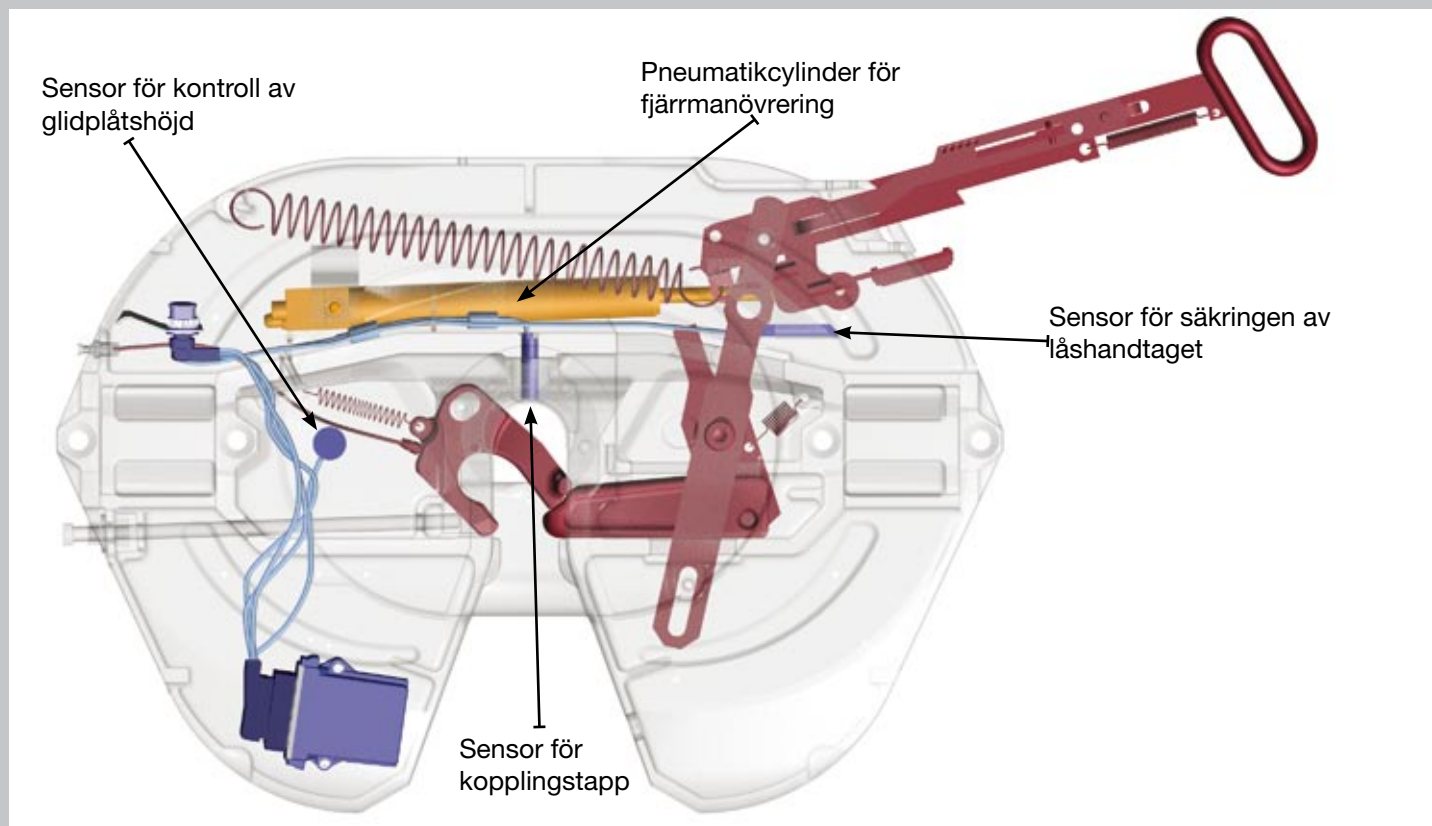
- Genom att använda fjärrkontrollen i hytten kan vändskivans lås öppnas genom en enkel knapptryckning
- Onödigt arbete vid rangering bortfaller
Inga problem att öppna vändskivan även om ekipaget står i spänn eller vid platsproblem

Säkerhet

- Tre sensorer ger optimal säkerhet vid tillkoppling
- Två av sensorerna övervakar permanent låsningens status och visas i hytten
- En tredje sensor visar om korrekt höjd mot trailers glidplåt råder vid tillkoppling
- Extra låskontroll och ökad säkerhet även under dåliga siktförhållanden

JOST

Foma Informerar



Ett system att lita på

- Sensorerna är placerade i skyddade områden på ej rörliga delar
- SKS garanterar högsta elektromagnetiska säkerhet efter högsta standard
- Tack vare fel-säkerhets-filosofin växlar systemet vid fel till ett säkert driftsläge
- Manuell manövrering av alla komponenter är alltid garanterad
- Alla komponenter erbjuder den välkända JOST-säkerheten och tillförlitligheten

Tekniska specifikationer

Sensor-kopplings-systemet motsvarar riktlinjerna/normerna 94/20/EG – klass 50, DIN 74081, ISO 3842, 72/245/EWG och 95/54/EG.

Sensor-kopplings-systemet är utrustat med tre sensorer och pneumatisk fjärmanövrering. Som tillval finns också en manuell variant med två respektive tre sensorer.

Tabell över tillgängliga utföranden

Vändskivor för montering på montageplatta

Artikelnummer	Lagerbock	H (mm)	Vikt (kg)	wa
JSK 42 KO 20 49 AA	KO	150	133	Z
JSK 42 KO 20 51 AA	KO	150	132	W
JSK 42 KO 38 49 AA	KO	185	131	Z
JSK 42 KO 38 51 AA	KO	185	130	W

Vändskivor för rammontering

Artikelnummer	Lagerbock	H (mm)	Vikt (kg)	wa
JSK 42 K2 20 49 AA	K2	150	137	Z
JSK 42 K2 20 51 AA	K2	150	137	W
JSK 42 K2 40 49 AA	K2	190	144	Z
JSK 42 K2 40 51 AA	K2	190	143	W
JSK 42 K3 20 49 AA	K3	150	135	Z
JSK 42 K3 20 51 AA	K3	150	134	W
JSK 42 K3 40 49 AA	K3	190	139	Z
JSK 42 K3 40 51 AA	K3	190	139	W
JSK 42 K4 40 49 AA	K4	150	137	Z
JSK 42 K4 40 51 AA	K4	150	137	W
JSK 42 K6 20 49 AA	K6	150	135	Z
JSK 42 K6 20 51 AA	K6	150	135	W
JSK 42 K6 40 49 AA	K6	190	140	Z
JSK 42 K6 40 51 AA	K6	190	139	W

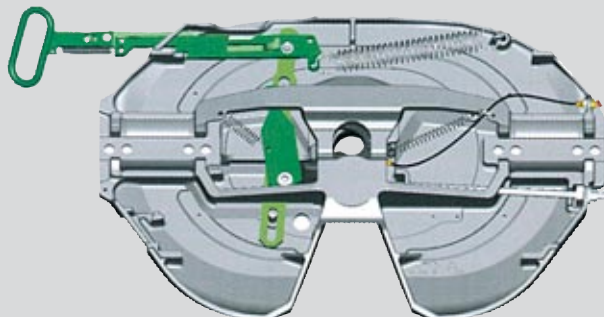
Truck-Kit (fjärmanövrering och kabelsats)

Artikelnummer	Vikt (kg)
SKE003790100	2,4

Foma Informerar

Draghandtag

- Enhandsbetjäning
- Ergonomiskt utformat handtag
- Säkert och lätthanterligt
- Kort alternativt långt handtag



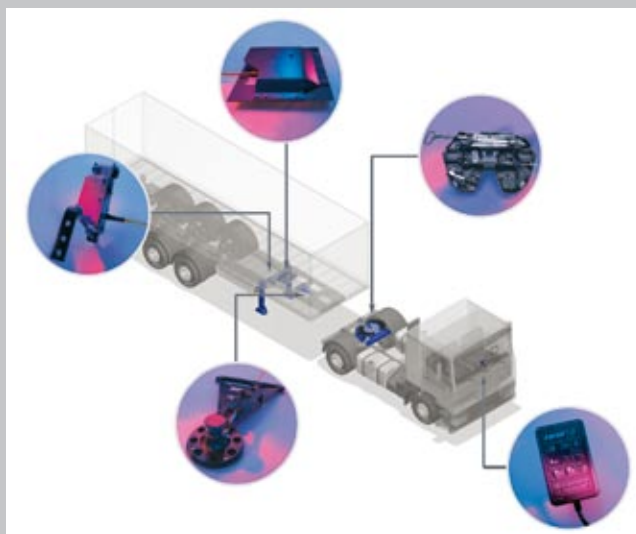
Underhåll

Standardvariant

- Manuell smörjning
- Förberedd för centralsmörjning

Variant i lågserviceutförande

- Endast ett smörjställe för kopplingsklon
- Glidskivorna kan enkelt bytas ut uppifrån



EU-godkänd
enligt EG 94/20

KKS komfort-kopplings-system

- Till JSK 42 finns komfort-kopplings-systemet, vilket automatiserar till- / frånkoppling. Systemet innebär även ökad säkerhet genom elektronisk övervakning.
- Permanent övervakning av alla systemkomponenter genom tre sensorer.
- Tydlig minskning av risken för felaktig eller oförsiktig till- / frånkoppling.
- Automatisk manövrering av stödbenen, manuell höjning / sänkning av stödbenen bortfaller.
- Systemet är kompatibelt, möjliggör gradvis införande i en fordonsflotta.