

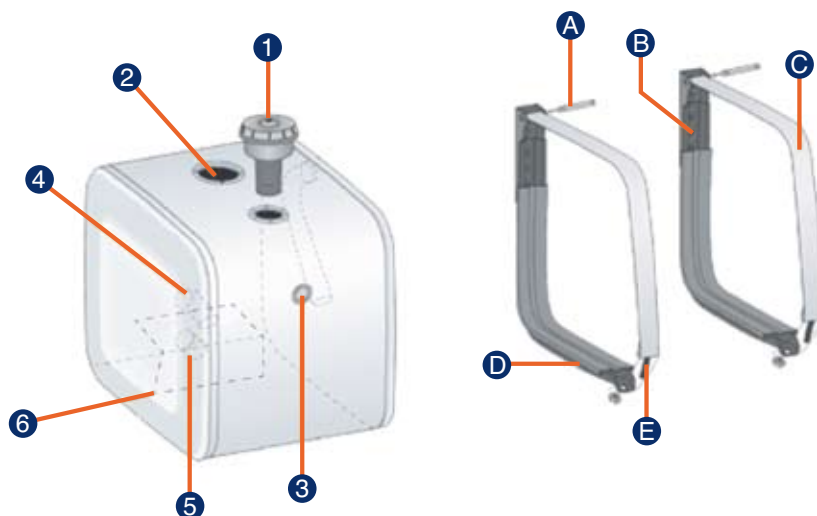
2009-04-28

HYDRAULTANK

Sidomonterad hydraultank med stor volym och liten inbyggnadslängd.

Tankarna monteras snabbt och enkelt via utvändig upphängning med konsoler.

- Högteknologisk svetsning
- Påfyllningsstuds med inbyggt luftfilter, 1500 l/min
- Upphängning och spännband med pvc-mellanlägg
- Levereras i aluminium
- Kan på förfrågan levereras i ett flertal dimensioner, i rostfritt eller lackerat stål



FAKTA:

- | | |
|----------------------------------|--------------------------------------|
| ① Påfyllningsstuds med filter | Ⓐ Axel till spännband |
| ② Öppning för returfilter | Ⓑ Monteringshål, 16 mm |
| ③ Nivåkontroll med glas, 1" | Ⓒ Spännband, 50x2 mm, med mellanlägg |
| ④ Returstuds för dränering, 3/4" | Ⓓ Tankupphängning med mellanlägg |
| ⑤ Sugstuds, 2 1/2" | Ⓔ Skruv till spännband |
| ⑥ Skvalplåt vid returledning | |

Tankstorlekar och volymer – se nästa sida



Hydraultankar

LÄNGD mm	DJUP* mm	HÖJD mm	VIKT kg	FAKTISK VOLYM l	ARTIKELNUMMER
400	706	636	37	150	65A015040CFHS
450	706	636	38	170	65A017045CFHS
500	706	636	39	200	65A020050CFHS
600	706	636	40	250	65A025060CFHS

* Konsolen bygger 75 på djupet

Tillbehör

BENÄMNING	UTFÖRANDE	ANSLUTNING	ARTIKELNUMMER
Returfilter	Flöde 220 l/min	1"	67127-3HB220
Filterpatron	Insats 220 l		31-wp750

