



## Avbärarplank för sidoskydd

LÄNGD mm	BREDD mm	HÖJD mm	VIKT kg	ARTIKELNUMMER
6500	100	34	10	604 TK 1010

Tillverkad av plastmaterial med kärna av galvaniserat stål. Kan levereras i olika färger och mått samt med företagets logotyp.

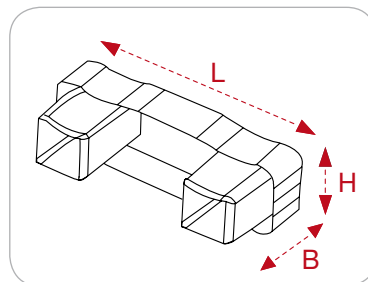
Uppfyller 89/297/EEG-bestämmelsen.



## Täckkåpa för avbärarplank

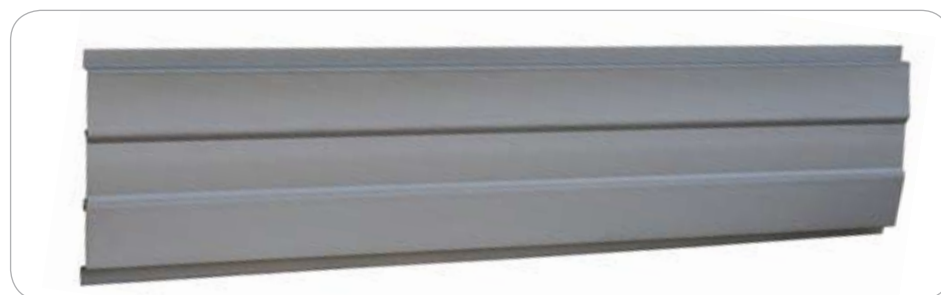
LÄNGD mm	BREDD mm	HÖJD mm	VIKT kg	ARTIKELNUMMER
106	44	40	0,04	604 TK 1095

Täckkåpa som rundar av den kapade änden.



## Inlägg för avbärarplank

LÄNGD mm	BREDD mm	HÖJD mm	VIKT kg	ARTIKELNUMMER
6500	100	30	2,6	604 TK 1110
6500	200	30	4,55	604 TK 1115
6500	300	30	7,15	604 TK 1120

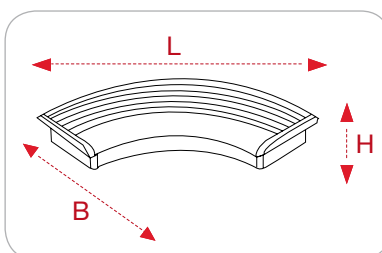


Tillverkad i plastmaterial.  
Kan tillverkas i olika färger  
och med logotyp.

## Täckkåpa för fronthörn

LÄNGD mm	BREDD mm	HÖJD mm	VIKT kg	ARTIKELNUMMER
140	100	28	0,04	604 TK 1080

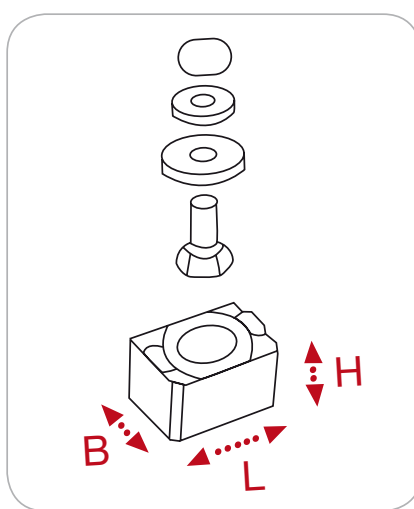
Omslutande täckkåpa som kompletterar fronthörnan och rundar av kanten. Kan även tillverkas i andra färger på beställning.



## Fäste för avbärarplank

LÄNGD mm	BREDD mm	HÖJD mm	VIKT kg	ARTIKELNUMMER
32	24	29	0,01	604 TK 1090

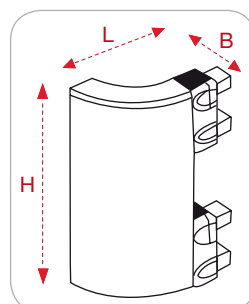
En modell för alla användningsområden, försedd med ett plastblock som gör att bulten kan skjutas i avbärarplanket. Fästet kan enkelt anpassas till andra typer av fastsättning.



## Fronthörn för avbärarplank

LÄNGD mm	BREDD mm	HÖJD mm	VIKT kg	ARTIKELNUMMER
140	100	100	0,16	604 TK 1025
140	100	300	0,41	604 TK 1030
140	100	400	0,51	604 TK 1035
140	100	500	0,59	604 TK 1040

Tillverkas i fyra olika storlekar. Hörnen är lätta att montera och passar både plast- och aluminiumplank. Hörnan levereras komplett med täckkåpa.



## Konsoler för avbärarplank

LÄNGD mm	BREDD mm	HÖJD mm	VIKT kg	ARTIKELNUMMER varmgalvaniserad
46	136	572	1,97	604 TK 3022
46	136	735	2,28	604 TK 3027

Tillgänglig i fyra olika modeller. Kan även beställas i förzinkat, rostfritt eller svart pulverlackerat utförande. Konsolens plankhållare är uppfällbar och låsbar i två uppfällda lägen och kan anpassas i längd enligt speciella önskemål. Distansklossen ingår inte i konsolen.

Uppfyller 89/297/EEG-bestämmelsen.



## Distanskloss för sidoskyddskonsol

LÄNGD mm	BREDD mm	HÖJD mm	VIKT kg	ARTIKELNUMMER
130	42	32	0,07	604 TK 3090

Används på lägre fordon för att underlätta öppningen av konsolen. De kan placeras ovanpå varandra för att öka tjockleken.



**SAMTLIGA PLASTDETALJER KAN ÄVEN BESTÄLLAS I SVART PLAST.**