

Medspårande axel med TSB 4312

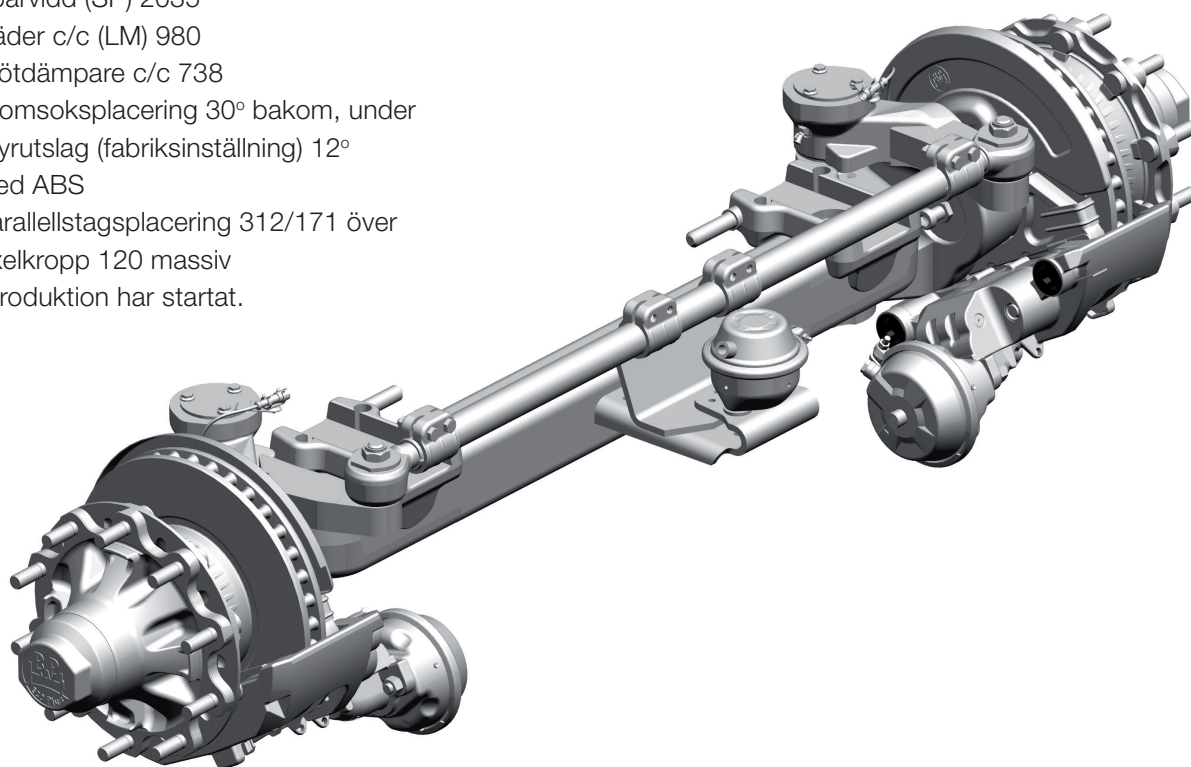
LL-axel SMSFHLL 12010 ECO Plus

Medspårande axel med TSB4312

Medspårande axel med TSB 4312 har utvecklats speciellt för applikationer upp till 12 ton.

- Axellast 12 ton
- Passar med membrancylinder typ 16/18/20/22/24
- För däck 425/65 R22.5" med fälg 22.5 x 13.00
- Spårvidd (SP) 2035
- Fjäder c/c (LM) 980
- Stötdämpare c/c 738
- Bromsokspacering 30° bakom, under
- Styrutslag (fabriksinställning) 12°
- Med ABS
- Parallellstagsplacering 312/171 över
- Axelkropp 120 massiv

Serieproduktion har startat.



ECE-R79 certifikat

Certifikat för 1:1 godkännande för BPW medspårande axlar

Reviderat certifikat RDW-R79-0006828 enligt ECE-R79 finns tillgängligt på <http://www.bpw.de/de/support/downloads/gutachten.html>

Det innehåller 1:1 godkännande (om tillämpligt) för BPW LL-axlar.

Detta är ett godkännande för trailer med en (1) medspårande axel och en (1) stel axel eller 2 stela axlar varav en (1) lyftbar, enligt gällande certifikat.