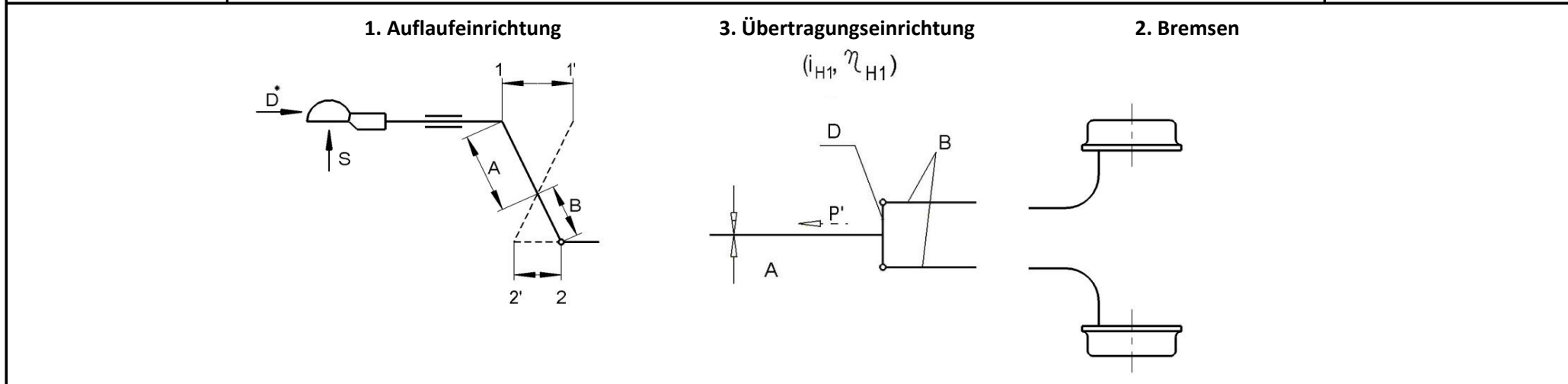
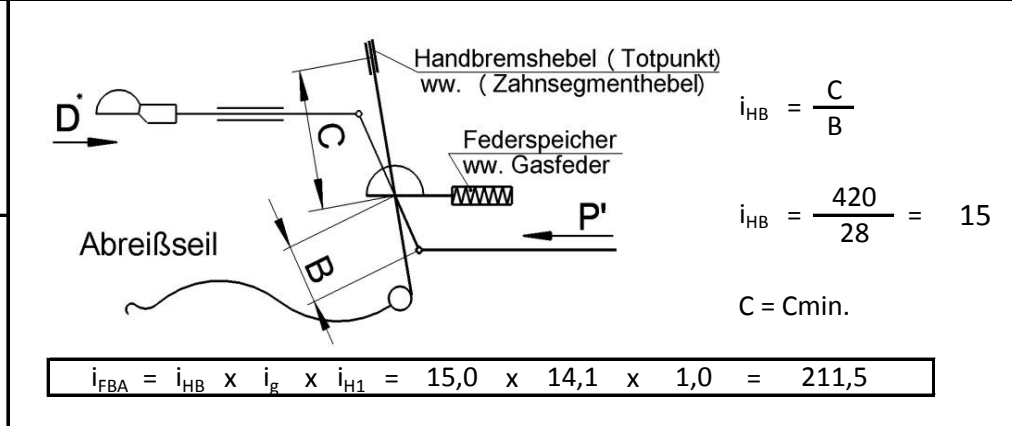
	<h2 style="margin:0;">Prinzipschema</h2> <p style="font-size: small; margin:0;">gemäß 71/320/EWG (98/12/EG), Anhang VIII, Anlage</p>	<h1 style="margin:0;">11.616.098.00</h1> <p style="font-size: x-small; margin:0;">Bl.Nr. 1</p>
---	--	--



1) Auflaufeinrichtung:		EG/ECE Prüfpr.Nr.: 21.2.4.1.0.0126	Prüfzeichen: F 1274	$1,67 < i_{H0\text{zul.}} < 3,7$
Typ: KF 13	$G_{A\text{min}} = 750 \text{ kg}$	$\eta_{H0} = 0,95$	$S_{\text{max}} = 100 \text{ kg}$	$i_{H0} = \frac{A}{B} = \frac{100}{28} \wedge \frac{1-1'}{2-2'} = \frac{90}{25,2} = 3,57$
Ausführung: C	$G_{A\text{max}} = 1300 \text{ kg}$			
Hersteller: Peitz				

2) Bremsen:		EG/ECE Prüfpr.Nr.: AR 2008	$G_{B\text{max}} = 750 \text{ kg}$	$i_g = 14,1$	$\frac{1-1'}{i_{H0}} = \frac{90}{3,57} = 25,2 \leq S_{PR} = 27 \text{ mm}$
Typ: S 2005-7	Nat. Prüf.Nr.: -	$S_{PR\text{max}} = 27 \text{ mm}$			
Ausführung: A					
Hersteller: BPW					

3) Übertragungseinrichtung:					
$i_{H1} = 1,0$	$\eta_{H1} = 1,0$	$\varnothing A \geq M8$	$\varnothing B \geq M8$		
$i_h = i_{H0} \times i_{H1} = 3,57 \times 1,0 = 3,57$					
$\eta_h = \eta_{H0} \times \eta_{H1} = 0,95 \times 1,0 = 0,95$					
$P' = D^* \times i_{H0} \times 2,5$					
$P' = 1300 \text{ N} \times 3,57 \times 2,5 = 11607 \text{ N} \leq P_{\text{zul}} = 18000 \text{ N}$					



4) Anhängefahrzeug:		$n = 2$
$G_{A\text{min}}$: 750 kg	$R_{\text{dyn min}}$: 0,260 m	
$G_{A\text{max}}$: 1300 kg	$R_{\text{dyn max}}$: 0,350 m	
G_A : * kg	Reifen: *	
* vom Hersteller einzutragen		

