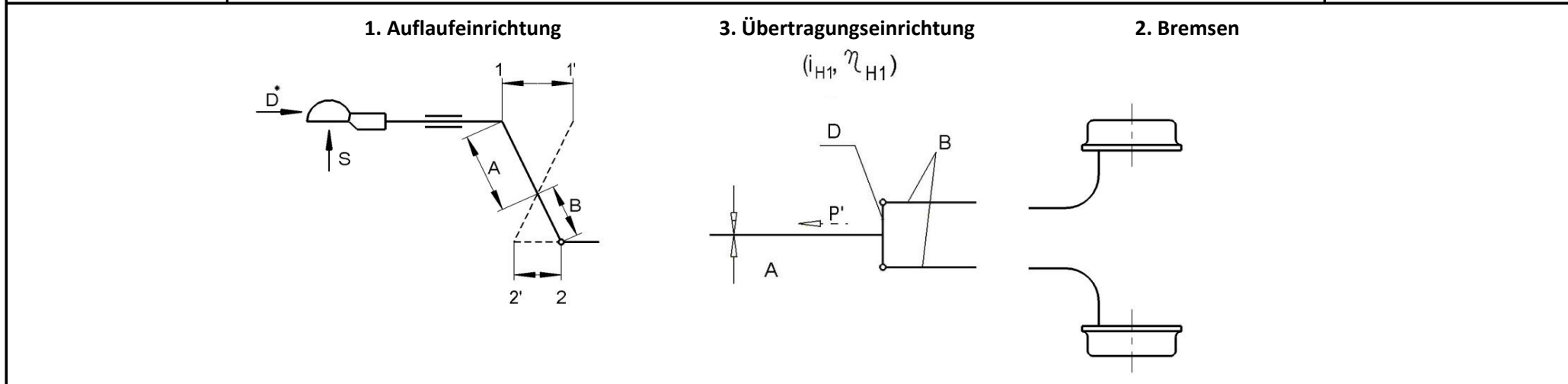


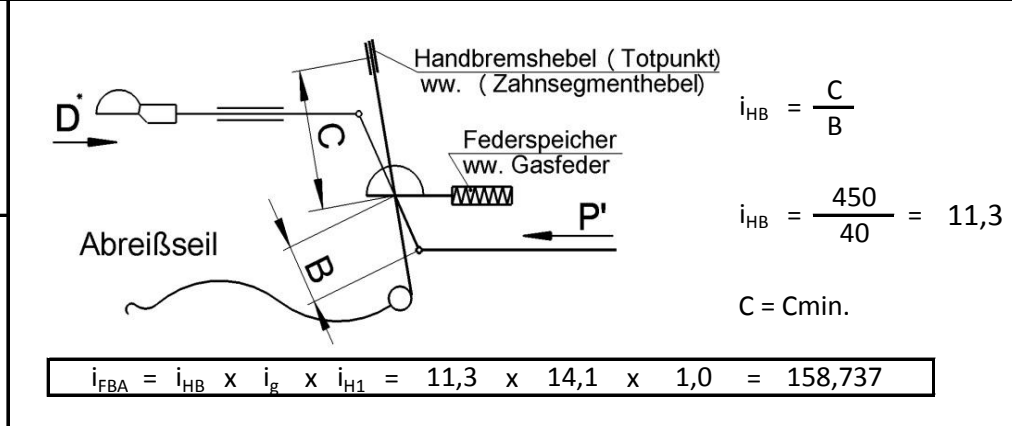
	<h2 style="margin:0;">Prinzipschema</h2> <p style="margin:0;">gemäß Anhang 12 ECE R13</p>	<h1 style="margin:0;">11.632.071.01</h1> <p style="margin:0;">Anlage 1</p>
---	---	--



1) Auflaufeinrichtung:		EG/ECE Prüfpr.Nr.: R13-AR 1040.0	Prüfzeichen:	$2,50 < i_{H0\text{zul.}} < 3,38$
Typ: AE1,6-3	$G_{A\text{min}} = 750 \text{ kg}$	$\eta_{H0} = 0,90$	$S_{\text{max}} = 100 \text{ kg}$	$i_{H0} = \frac{A}{B} = \frac{125}{40} \wedge \frac{1-1'}{2-2'} = \frac{80}{25,6} = 3,13$
Ausführung: 1,5	$G_{A\text{max}} = 1500 \text{ kg}$			
Hersteller: BPW				

2) Bremsen:		EG/ECE Prüfpr.Nr.: R13-361-0069-13	$G_{B\text{max}} = 750 \text{ kg}$	$i_g = 14,1$	$\frac{1-1'}{i_{H0}} = \frac{80}{3,13} = 25,6 \leq S_{PR} = 29 \text{ mm}$
Typ: S 2005-7	Nat. Prüf.Nr.:	$S_{PR\text{max}} = 29 \text{ mm}$			
Ausführung: A					
Hersteller: BPW					

3) Übertragungseinrichtung:	
$i_{H1} = 1,0$	$\eta_{H1} = 1,0$
$\varnothing A \geq M8$	$\varnothing B \geq M8$
$i_h = i_{H0} \times i_{H1} = 3,13 \times 1,0 = 3,13$	
$\eta_h = \eta_{H0} \times \eta_{H1} = 0,90 \times 1,0 = 0,90$	
$P' = D^* \times i_{H0} \times 2,5$	
$P' = 1472 \text{ N} \times 3,13 \times 2,5 = 11496 \text{ N} \leq P_{\text{zul}} = 18000 \text{ N}$	



4) Anhängefahrzeug:		$n = 2$
$G_{A\text{min}} : 750 \text{ kg}$	$R_{\text{dyn min}} : 0,260 \text{ m}$	
$G_{A\text{max}} : 1500 \text{ kg}$	$R_{\text{dyn max}} : 0,360 \text{ m}$	
$G_A : * \text{ kg}$	Reifen: *	
<small>* vom Hersteller einzutragen</small>		

 BPW FAHRZEUGTECHNIK	Zuordnungsberechnung	11.632.071.01
gemäß Anhang 12 ECE R13		Anlage 4

<p>1 Aufauffeinrichtung: Typ: AE1,6-3 Ausführung: 1,5 EG/ECE Prüfpr.Nr.: R13-AR 1040.0 Gewählte Wegübersetzung iH0 = 125 : 40 = 3,13</p> <p>2 Bremsen: Typ: S 2005-7 EG/ECE Prüfpr.Nr.: l3-361-0069- Ausführung: A</p> <p>4 Anhängfahrzeug:</p> <p>4.1 Hersteller: </p> <p>4.3 Typ: </p>	<p>3 Übertragungseinrichtung:</p> <p>3.1 Kurze Beschreibung (s. Prinzipschema):</p> <p>3.2 Wegübersetzung und Wirkungsgrad der Übertragungseinrichtung: $i_{H1} = 1,0$ $\eta_{H1} = 1,0$</p> <p>4.2 Fabrikmarke: </p> <p>4.4 Anzahl der Achsen: 1 4.5 Anzahl der Bremsen: n 2</p>
---	--

4.6 Anhängfahrzeug:			4.7 Zuordnung-Prüfergebnisse														
zul. Gesamtmasse	min. dyn. Reifenr.	max. dyn. Reifenr.	zul. Deichselkraft	erfordl. Bremskraft	Bremskraft	Ansprechschwelle	größte Druckkraft	größte Zugkraft	Techn. zul. Gesamt- für Aufauffeinr.	Techn. zul. Gesamt- für alle Bremsen	Bremsmoment	Übersetzung	Wirkungsgrad	(B*R/r+n*Po)/(D*-K)/ηH	s'/(sB* *ig)	s'/iH	0,08*g* GA*R
Ga	R min.	R max.	D*=0,1* GA*g	B*=0,5* GA*g	B=0,49* GA*g	100* KA/(Ga*g)	100* D1/(Ga*g)	100* D2/(Ga*g)	Gamax >=Ga	GB= n*Gbo	n*M* 1/(B*xR)	iH= iHo*iH1	hH= hHo*hH1	=< iH (5.7.1)	=> iH (5.7.1)	=<sr	=>n*Mr
[kg]	[m]	[m]	[N]	[N]	[N]	2 - 4	< 10	10 - 50	[kg]	[kg]	=>1,0						
1500	0,260	0,360	1472	7358	7210	2,0	4,62	19,03	1500	1500	1,03	3,125	0,90	2,579	3,54	25,6	306,07
1450	0,260	0,360	1422	7112	6970	2,1	4,78	19,68	1500	1500	1,06	3,125	0,90	2,591	3,54	25,6	295,87
1400	0,260	0,360	1373	6867	6730	2,2	4,95	20,39	1500	1500	1,10	3,125	0,90	2,603	3,54	25,6	285,67
1350	0,260	0,360	1324	6622	6489	2,3	5,13	21,14	1500	1500	1,14	3,125	0,90	2,616	3,54	25,6	275,46
1300	0,260	0,360	1275	6377	6249	2,4	5,33	21,96	1500	1500	1,18	3,125	0,90	2,631	3,54	25,6	265,26
1250	0,260	0,360	1226	6131	6009	2,4	5,55	22,83	1500	1500	1,23	3,125	0,90	2,647	3,54	25,6	255,06
1200	0,260	0,360	1177	5886	5768	2,5	5,78	23,79	1500	1500	1,28	3,125	0,90	2,664	3,54	25,6	244,86
1150	0,260	0,360	1128	5641	5528	2,7	6,03	24,82	1500	1500	1,34	3,125	0,90	2,683	3,54	25,6	234,66
1100	0,260	0,360	1079	5396	5288	2,8	6,30	25,95	1500	1500	1,40	3,125	0,90	2,704	3,54	25,6	224,45
1050	0,260	0,360	1030	5150	5047	2,9	6,60	27,18	1500	1500	1,47	3,125	0,90	2,727	3,54	25,6	214,25
1000	0,260	0,360	981	4905	4807	3,1	6,93	28,54	1500	1500	1,54	3,125	0,90	2,753	3,54	25,6	204,05
950	0,260	0,360	932	4660	4567	3,2	7,30	30,04	1500	1500	1,62	3,125	0,90	2,782	3,54	25,6	193,85
900	0,260	0,360	883	4415	4326	3,4	7,70	31,71	1500	1500	1,71	3,125	0,90	2,815	3,54	25,6	183,64
850	0,260	0,360	834	4169	4086	3,6	8,15	33,58	1500	1500	1,81	3,125	0,90	2,853	3,54	25,6	173,44
800	0,260	0,360	785	3924	3846	3,8	8,66	35,68	1500	1500	1,93	3,125	0,90	2,896	3,54	25,6	163,24
750	0,260	0,360	736	3679	3605	4,1	9,24	38,06	1500	1500	2,05	3,125	0,90	2,947	3,54	25,6	153,04

Prüfstelle:

Die vorstehend beschriebene Bremsanlage erfüllt die Vorschriften der Absätze 3 bis 9 der Prüfbedingungen für Fahrzeuge mit Aufauffeinrichtung.