



# Kraftfahrt-Bundesamt

DE-24932 Flensburg

---



## MITTEILUNG

ausgestellt von:

**Kraftfahrt-Bundesamt**

über die Erteilung der Genehmigung  
für einen Typ einer mechanischen Verbindungseinrichtung oder eines  
mechanischen Verbindungsbauteils nach der Regelung Nr. 55

## COMMUNICATION

issued by:

**Kraftfahrt-Bundesamt**

concerning approval granted  
of a type of mechanical coupling device or component pursuant to  
Regulation No. 55

Nummer der Genehmigung: **011086**  
Approval No.

Erweiterung:  
Extension No.

1. Fabrik- oder Handelsmarke der Einrichtung oder des Bauteils:  
Trade name or mark of the device or component:  
**WINTERHOFF ww./opt. ALBE Berndes GmbH**
2. Herstellerbezeichnung für den Typ der Einrichtung oder des Bauteils:  
Manufacturer's name for the type of device or component:  
**WW 13**
3. Name und Anschrift des Herstellers:  
Manufacturer's name and address:  
**Winterhoff GmbH  
DE-58339 Breckerfeld**
4. Gegebenenfalls Name und Anschrift des Vertreters des Herstellers:  
If applicable, name and address of manufacturer's representative:  
**entfällt  
not applicable**



# Kraftfahrt-Bundesamt

DE-24932 Flensburg

---

2

Nummer der Genehmigung: 011086

Approval No.:

5. Namen oder Handelsmarken anderer Lieferanten, mit denen die Einrichtung oder das Bauteil gekennzeichnet ist:  
Alternative supplier's names or trade marks applied to the device or component:  
**entfällt**  
**not applicable**
6. Name und Anschrift des Unternehmens oder der Gesellschaft, die für die Übereinstimmung der Produktion verantwortlich ist:  
Name and address of company or body taking responsibility for the conformity of production:  
**Winterhoff GmbH**  
**DE-58339 Breckerfeld**
7. Zur Genehmigung vorgelegt am:  
Submitted for approval on:  
**17.09.2013**
8. Technischer Dienst, der die Prüfungen für die Genehmigung durchführt:  
Technical service responsible for conducting approval tests:  
**TÜV Nord Mobilität GmbH & Co. KG Institut für Fahrzeugtechnik und Mobilität**  
**DE-45307 Essen**
9. Kurzbeschreibung:  
Brief description:
  - 9.1. Typ und Klasse der Einrichtung oder des Bauteils:  
Type and class of device or component:  
**nicht genormter Kupplungskopf der Klasse B50-X**  
**non-standard coupling head pursuant to class B50-X**
  - 9.2. Kennwerte:  
Characteristic values:
    - 9.2.1. Hauptwerte:  
Primary values:  
**D/Dc = 14,1 kN S = 100 kg**  
  
Alternativwerte:  
Alternative values:  
**entfällt**  
**not applicable**



Nummer der Genehmigung: 011086  
Approval No.:

- 9.4. Bei Kupplungsköpfen der Klasse B ist der Kupplungskopf für die Anbringung an einem ungebremsten Anhänger der Klasse O<sub>1</sub> bestimmt:  
For class B coupling heads, is the coupling head intended to be fitted to an unbraked O<sub>1</sub> trailer:  
**nein/ no**
10. Anweisungen des Fahrzeugherstellers für den Anbau der Verbindungseinrichtung oder des Verbindungsbauteils an das Fahrzeug und Fotografien oder Zeichnungen der Befestigungspunkte:  
Instructions for the attachment of the coupling device or component type to the vehicle and photographs or drawings of the mounting points given by the vehicle manufacturer:  
**siehe Montage- und Betriebsanleitung**  
**see installation and operating instructions**
11. Angaben über die Befestigung besonderer Verstärkungshalterungen oder –platten oder Abstandhalter, die für den Anbau der Verbindungseinrichtung oder des Verbindungsbauteils erforderlich sind:  
Information on the fitting of any special reinforcing brackets or plates or spacing components necessary for the attachment of the coupling device or component:  
**siehe Montage- und Betriebsanleitung**  
**see installation and operating instructions**
12. Zusätzliche Angaben für den Fall, dass die Verwendung der Verbindungseinrichtung oder des Verbindungsbauteils auf bestimmte Fahrzeugtypen eingeschränkt ist – siehe 3.4. des Anhangs 5:  
Additional information where the use of the coupling device or component is restricted to special types of vehicles – see annex 5, paragraph 3.4.  
**siehe Beschreibungsmappe**  
**see information document**
13. Bei Hakenkupplungen der Klasse K: genaue Angaben zu den Zugösen, die für die Verwendung mit dem jeweiligen Hakentyp geeignet sind:  
For Class K hook type couplings, details of the drawbar eyes suitable for use with the particular hook type:  
**entfällt**  
**not applicable**
14. Datum des Gutachtens:  
Date of test report:  
**17.09.2013**
15. Nummer des Gutachtens:  
Number of test report:  
**8110312637/13**



# Kraftfahrt-Bundesamt

DE-24932 Flensburg

4

Nummer der Genehmigung: 011086  
Approval No.:

16. Stelle, an der das Genehmigungszeichen angebracht ist:  
Approval mark position:  
**oben oder seitlich am Gehäuse**  
**on top or sideways of the housing**
17. Grund (Gründe) für die Erweiterung der Genehmigung:  
Reason(s) for extension of approval:  
**entfällt**  
**not applicable**
18. Die Genehmigung wird erteilt  
Approval **granted**
19. Ort: **DE-24932 Flensburg**  
Place:
20. Datum: **09.10.2013**  
Date:
21. Unterschrift: **Im Auftrag**  
Signature:

  
(D. Stieglitz)





# Kraftfahrt-Bundesamt

DE-24932 Flensburg

---

5

Nummer der Genehmigung: 011086

Approval No.:

22. Die Liste der Unterlagen, die bei der Genehmigungsbehörde hinterlegt und auf Anfrage erhältlich sind, liegt dieser Mitteilung bei.  
The list of documents deposited with the Administration Service which has granted approval is annexed to this communication and may be obtained on request.

Verzeichnis:

List of documents:

1. Inhaltsverzeichnis zu den Beschreibungsunterlagen  
Index to the information package
2. Nebenbestimmungen und Rechtsbehelfsbelehrung  
Collateral clauses and instruction on right to appeal
3. Technischer Bericht mit Anlagen  
Technical report with annex



# Kraftfahrt-Bundesamt

DE-24932 Flensburg

---

## Inhaltsverzeichnis zu den Beschreibungsunterlagen Index to the information package

Zum ECE-Genehmigungsbogen Nr.: **011086**  
To ECE approval certificate No.:

Ausgabedatum: **09.10.2013**  
Date of issue:

letztes Änderungsdatum: --  
last date of amendment:

1. Nebenbestimmungen und Rechtsbehelfsbelehrung  
Collateral clauses and instruction on right to appeal
  
2. Beschreibungsmappe Nr.: Datum:  
Information document No.: Date:  
**1304 / WW 13** **02.04.2013**  
  
letztes Änderungsdatum: --  
last date of amendment:
  
3. Prüfbericht(e) Nr.: Datum:  
Test report(s) No.: Date:  
**8110312637/13** **17.09.2013**
  
4. Beschreibung der Änderungen:  
Description of the modifications:  
**entfällt**  
**not applicable**



# Kraftfahrt-Bundesamt

DE-24932 Flensburg

---

Nr. der Genehmigung: 011086

Approval No.:

- Anlage -

## Nebenbestimmungen und Rechtsbehelfsbelehrung

### Nebenbestimmungen

Jede Einrichtung, die dem genehmigten Typ entspricht, ist gemäß der angewendeten Vorschrift zu kennzeichnen.

Das Genehmigungszeichen lautet wie folgt:



55R - 011086

Die Einzelerzeugnisse der reihenweisen Fertigung müssen mit den Genehmigungsunterlagen genau übereinstimmen. Änderungen an den Einzelerzeugnissen sind nur mit ausdrücklicher Zustimmung des Kraftfahrt-Bundesamtes gestattet. Änderungen der Firmenbezeichnung, der Anschrift und der Fertigungsstätten sowie eines bei der Erteilung der Genehmigung benannten Zustellungsbevollmächtigten oder bevollmächtigten Vertreters sind dem Kraftfahrt-Bundesamt unverzüglich mitzuteilen. Verstöße gegen diese Bestimmungen können zum Widerruf der Genehmigung führen und können überdies strafrechtlich verfolgt werden.

Die Genehmigung erlischt, wenn sie zurückgegeben oder entzogen wird, oder der genehmigte Typ den Rechtsvorschriften nicht mehr entspricht. Der Widerruf kann ausgesprochen werden, wenn die für die Erteilung und den Bestand der Genehmigung geforderten Voraussetzungen nicht mehr bestehen, wenn der Genehmigungsinhaber gegen die mit der Genehmigung verbundenen Pflichten – auch soweit sie sich aus den zu dieser Genehmigung zugeordneten besonderen Auflagen ergeben - verstößt oder wenn sich herausstellt, dass der genehmigte Typ den Erfordernissen der Verkehrssicherheit oder des Umweltschutzes nicht entspricht.

Das Kraftfahrt-Bundesamt kann jederzeit die ordnungsgemäße Ausübung der durch diese Genehmigung verliehenen Befugnisse, insbesondere die genehmigungsgerechte Fertigung, nachprüfen. Es kann zu diesem Zweck nach den Regeln der zugrundeliegenden Vorschriften Proben entnehmen oder entnehmen lassen.

Die mit der Erteilung der Genehmigung verliehenen Befugnisse sind nicht übertragbar. Schutzrechte Dritter werden durch diese Genehmigung nicht berührt.



# Kraftfahrt-Bundesamt

DE-24932 Flensburg

---

2

Nummer der Genehmigung: 011086  
Approval No.:

## Rechtsbehelfsbelehrung

Gegen diese Genehmigung kann innerhalb eines Monats nach Bekanntgabe Widerspruch erhoben werden. Der Widerspruch ist beim **Kraftfahrt-Bundesamt, Fördestraße 16, DE-24944 Flensburg**, schriftlich oder zur Niederschrift einzulegen.

- Attachment -

## Collateral clauses and instruction on right to appeal

### Collateral clauses

All equipment which corresponds to the approved type is to be identified according to the applied regulation.

The approval identification is as follows: - see German version -

The individual production of serial fabrication must be in exact accordance with the approval documents. Changes in the individual production are only allowed with express consent of the Kraftfahrt-Bundesamt.

Changes in the name of the company, the address and the manufacturing plant as well as one of the parties given the authority to delivery or authorised representative named when the approval was granted is to be immediately disclosed to the Kraftfahrt-Bundesamt.

Breach of this regulation can lead to recall of the approval and moreover can be legally prosecuted.

The approval expires if it is returned or withdrawn or if the type approved no longer complies with the legal requirements. The revocation can be made if the demanded requirements for issuance and the continuance of the approval no longer exist, if the holder of the approval violates the duties involved in the approval, also to the extent that they result from the assigned conditions to this approval, or if it is determined that the approved type does not comply with the requirements of traffic safety or environmental protection.

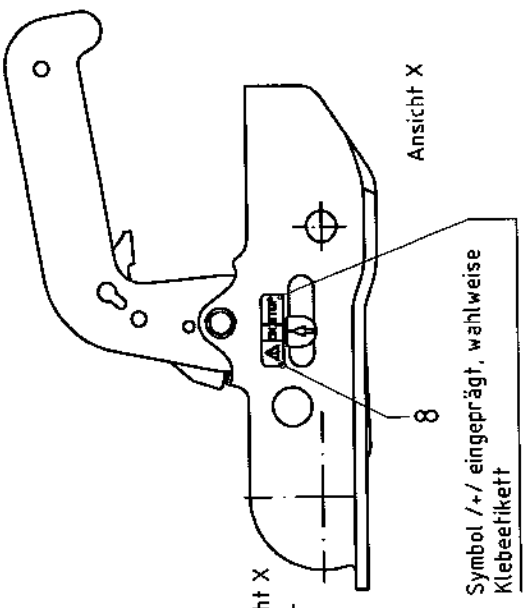
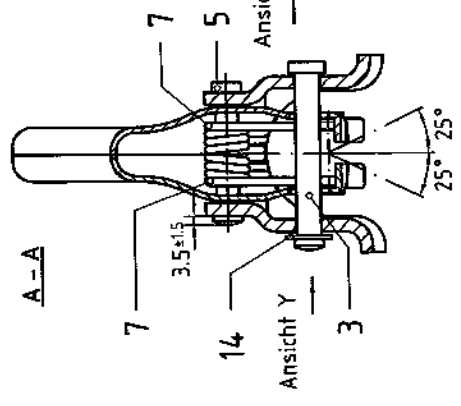
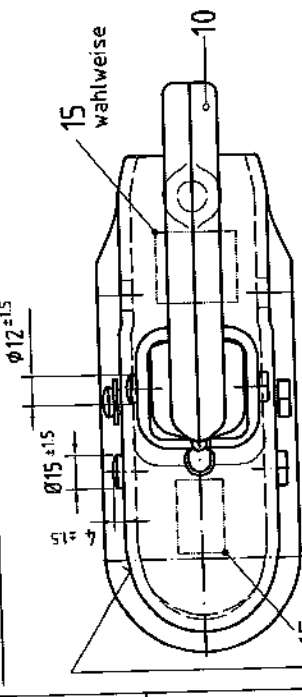
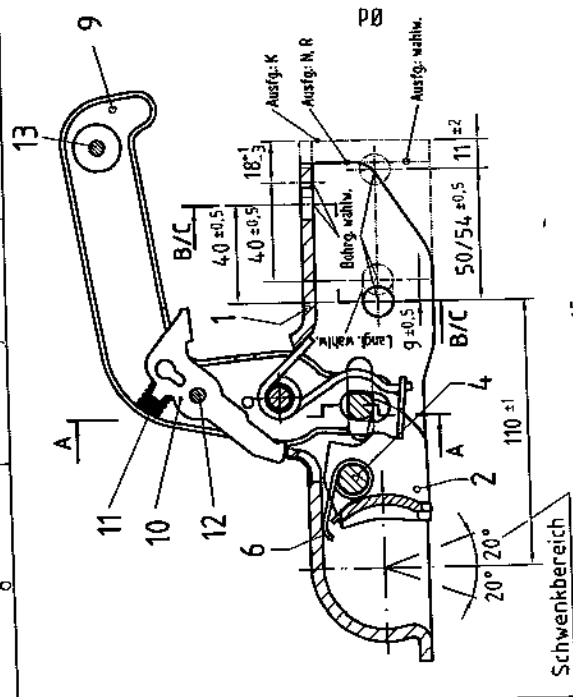
The Kraftfahrt-Bundesamt can at any time check the proper exercise of the conferred authority taken from this approval, in particular the approving standards. For this purpose, samples can be taken or have taken according to the rules of the underlying regulations.

The conferred authority contained with issuance of this approval is not transferable. Trade mark rights of third parties are not affected with this approval.

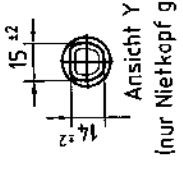
## Instruction on right to appeal

This approval can be appealed within one month after notification. The appeal is to be filed in writing or as a transcript at the **Kraftfahrt-Bundesamt, Fördestraße 16, DE-24944 Flensburg**.

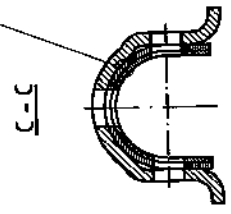




Anschluß $\phi$	Ausführung	Gehäusebreite mth.	$\phi d$
$\phi 4.5/4.6$	N	80	12.5 wahlweise 14.5
$\phi 5.0/5.1$	R	80	
$\phi 5.0/5.1$	K	84	
$\phi 4.0$	U	80	



Schelle wahlweise  
16/17/18



wahlweise  
wahlweise mit oder ohne  
Etikett -Schmierhinweis-

Kupplung grundriert wahlweise galvanisch verzinkt  
fehlende Maße und Angaben sind den Einzelteilzeichnungen zu entnehmen

<b>WINTERKOPF</b> WINTERKOPF GMBH Post. 399 Telefon 023 38-91594 58335 Breckerfeld	Material lfd. Werkstoff, Halbzeug	Maßstab 1:1 (Gewicht)
	Allgemeine- toleranz ISO 2768-m	Name Tr.
Datum Bear. 2.4.2013	Norm	<b>WW13-00</b>
Datum Urspr.	Ers. P.	Blatt I I-Bl

CAD/WW13/WW13-00 Blatt