

BPW dragstång TBZ 48



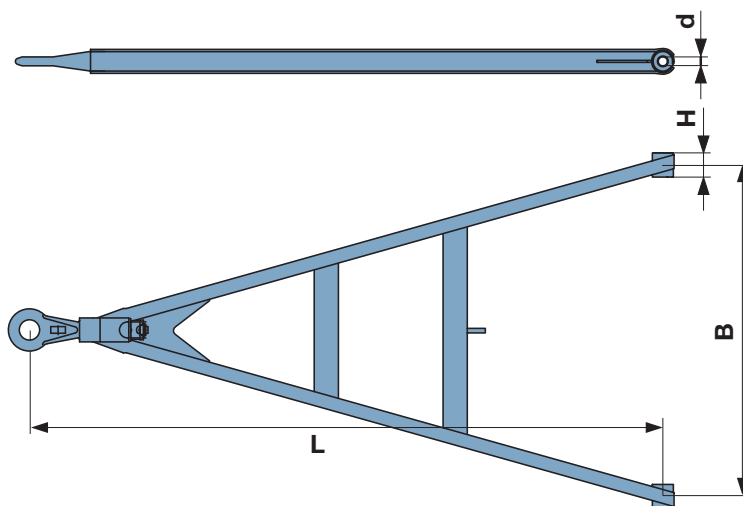
Fast dragstång med \varnothing 57 mm dragögla

Infästningsalternativ:

- › Vibra block 102/32 mm (H/d)
- › Briab fäste

Tillbehör:

- › Briab infästningssats Art.nr 08BRIAB



TBZ 48				
	Längd L (mm)	C/C B (mm)	Antal tvärbalkar	Vikt ca (kg)
D = 190 kN Max släpvagnsvikt 48t Max boggiframvagn 2x12t EC-nr: e4*94/20*0469*01 ECE-nr: E1-55R-01 2497 Profil: U 120	1500	860	1	62
	1600			64,5
	1700			67
	1800		69,5	
	1900		72	2
	2000		77	
	2100		79	
	2200		82	
	2300		85	
	2400		87,5	
	2500		90	3
	2600		93	
	2700		98	
	2800		100,5	
	2900		103	
	3000		105,5	
	3100		108	
	3200		111	
	3300		114	
3400	116			
3500	118			

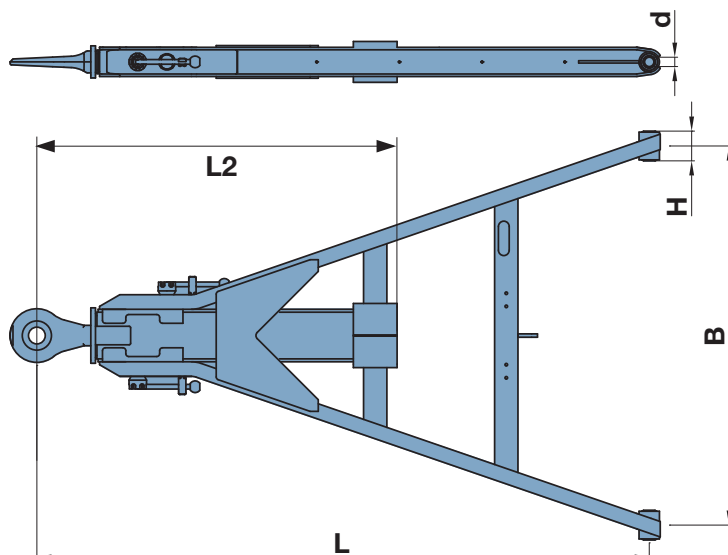
BPW dragstång PZL 48



Ställbar dragstång med Ø 57 mm dragögla

Infästningsalternativ:

› Vibra block 102/32 mm (H/d)



PZL 48						
	Längd L (mm)	C/C B (mm)	Intervall L2 (mm)	Antal tvärbalkar	Vikt ca (kg)	
D = 190 kN Max släpvagnsvikt 48t Max boggiframvagn 24t EC-nr: e4*94/20*2599*01 ECE-nr: E1-55R-01 2502 Profil: UNP 100	1200	860	6 x 100	1	92	
	1300				95	
	1400				97	
	1500		99			
	1600		101			
	1700		103			
	1800		105	6 x 100	2	107
	1900		109			
	2000		115			
	2100		117			
	2200		120			
	2300		122			
	2400		125			
	2500		127			
	2600					8 x 100