

The brands of the BPW Group:



LightTube - Det finns inget lättare

Varje kilo användbar last räknas, särskilt vid transport av vätska och bulkvaror.

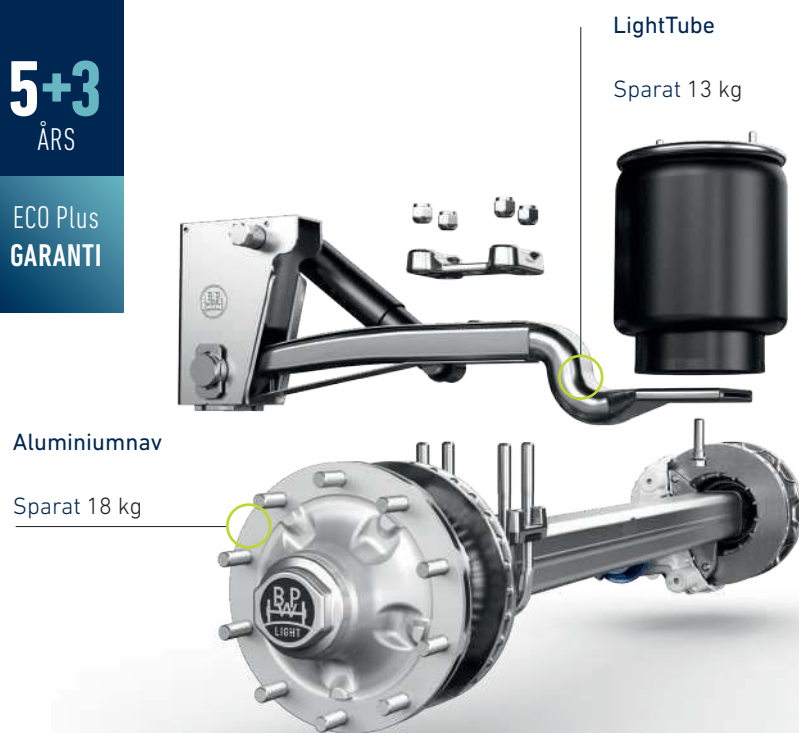
Det är därför BPW har utvecklat 2 innovativa lättviktskomponenter, baserade på det moduluppbyggda BPW Airlight II systemet, som ytterligare reducerar den redan låga vikten – utan att kompromissa med stabilitet eller tillförlitlighet.

Med LightTube (länkar) och aluminiumnav med hög hållfasthet, som båda också kan installeras oberoende av varandra är det möjligt att spara 90 kg per fordon med 3-axlar.

Detta sätter ett nytt riktmärke på marknaden - en modulvikt på mindre än 370 kg. Denna betydande viktfordel leder till lägre bränsleförbrukning, större lastkapacitet och besparingar på ca 900 euro per år och fordon.

THE BPW EFFECT

900€

i besparingar per
år och fordon*5+3
ÅRSECO Plus
GARANTI

FÖRDELAR

- › Du får värdefulla fördelar genom ökad lastkapacitet och minskad bränsleförbrukning
- › Du får bättre komfort tack vare lägre ofjädrad vikt
- › Du får ökad flexibilitet i produktionen tack vare möjlighet att välja Airlight II med bultade främre fästen
- › Man kan spara upp till 900 euro per år och fordon

VAD DU BEHÖVER VETA

- › Den modulära designen underlättar vid montering och underhåll
- › Hjulinställningen kan enkelt justeras genom justerbara främre fästen som standard
- › Fjädringen kräver inget underhåll vid användning on-road (max 9 t)
- › 5 + 3 års ECO Plus garanti med obegränsad körsträcka inom Europa

UPPNÅ MAXIMAL VIKTBESPARING I TVÅ STEG:



398 kg

-31 kg

<370 kg

*Provberäkning på en tankbil med aluminiumnav.