

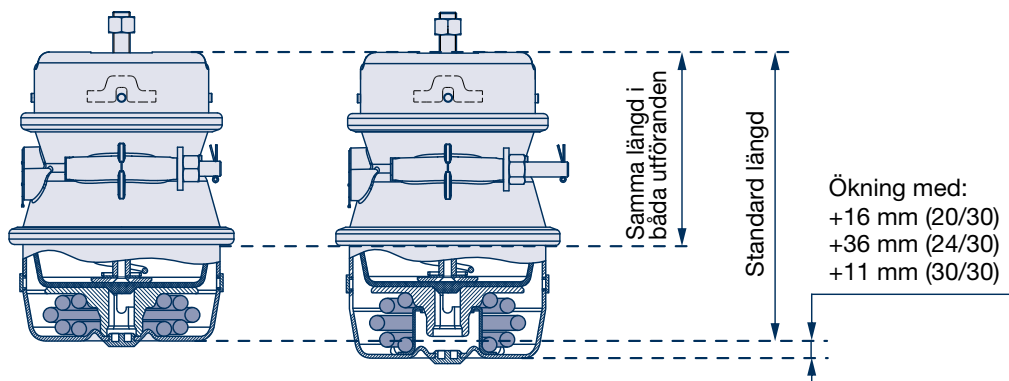


Introduktion av CCF bromscylinder för trumbroms

75642401s
2024-05-01

Bromscylindrar är komponenter i bromssystemet som omvandlar pneumatisk energi (tryckluft) till kinetisk energi (mekanisk rörelse). I driftläge spänns fjädern av fordonets tryckluft och parkeringsbromsen lossar. När parkeringsbromsen aktiveras slappnar fjädern i den bakre delen av, vilket gör att tryckstången skjuts framåt. Beroende på fordonets insatsförhållande och bromssystemets användningssätt ställs olika krav på bromscylindern.

CCF-cylindern med membran-membran kännetecknas av ett längre hus för fjäderbromsdelen. Fjäderspiralerna rör därför inte varandra när de är spända, ("coil clash free", CCF). Detta kan avsevärt förlänga fjäderns livslängd.



DD-standardcylindern kan ersättas med DD CCF-cylindern beroende på installationsutrymmet. Den utgående kraften ligger inom toleransområdet för DD-standardcylindern och bekräftas av ett TÜV-certifikat; homologering är därför inte nödvändig.

Artikelnummer DD-standard	Benämning DD-Standard		Artikelnummer DD-CCF	Benämning DD-CCF	Längden på huset ökar med
05.444.20.01.0	TB 24/30 DD	-->	05.444.20.18.0	TB 24/30 DD CCF	+36 mm
05.444.20.01.1	TB 24/30 DD	-->	05.444.20.18.1	TB 24/30 DD CCF	+36 mm
05.444.20.14.0	TB 24/30 DD	-->	05.444.20.19.0	TB 24/30 DD CCF	+36 mm
05.444.21.01.0	TB 30/30 DD	-->	05.444.21.22.0	TB 30/30 DD CCF	+11 mm
05.444.21.01.1	TB 30/30 DD	-->	05.444.21.22.1	TB 30/30 DD CCF	+11 mm
05.444.21.04.1	TB 30/30 DD	-->	05.444.21.23.1	TB 30/30 DD CCF	+11 mm
05.444.19.01.0	TB 20/30 DD	-->	05.444.19.04.0	TB 20/30 DD CCF	+16 mm
05.444.19.01.1	TB 20/30 DD	-->	05.444.19.04.1	TB 20/30 DD CCF	+16 mm
			05.444.20.13.1	TB 24/30 DD CCF	
			05.444.21.16.0	TB 30/30 DD CCF	

DD CCF cylinder är tillgänglig för beställning. Kontakta oss gärna för mer information.