



Grupp	Nummer	
	72-23 sid 1(3)	
00	Datum	Ers.med.
	2023-04-28	2009-02-11

Reparationsanvisning, fjäderinfästning med 70 mm bred fjäder

På BPWs luftfjädring typ ALII med av fjäderkramporna klämda infästningsdetaljer kan, när fjäderkramporna inte efterdras korrekt, uppkomma nötskador på axelkropp och fjäderbäddar. När sådana skador uppkommit kan förbandet inte dras fast endast genom efterdragning av fjäderkramporna. Nya fjäderbäddar och segment måste monteras och fixeras mot varandra med stående plåtar som svetsas in mellan fjäderbäddar och segment. Se anvisning nedan.

För ovanmonterad fjäder

1. Rensa axelns ovansida från fyrkantsramarna där fjäderbäddarna skall monteras.
2. Nya fjäderbäddar 09.032.22.70.8/71.8 monteras tillsammans med segment 03.345.23.16.1 (15.1 rund krampa) och stående plåtar 03.001.14.97.0, fjädrar och fjäderkrampor 03.138.41.38.4 (17.4 rund krampa) samt övre fjäderplattor 03.145.25.38.0 (ALMT 03.145.25.56.0) till kompletta enheter på axeln.
3. Mät in enheterna i sidled samt kontrollera att parallellitet finns mellan fjädrarna på axeln.
4. Drag fjäderkramporna växelvis med moment till 500 Nm.
5. Pluggsvetsa de stående plåtarna som även svetsas mot fjäderbäddar och segment.
6. Demontera fjädrarna och pluggsvetsa fjäderbäddarna mot axelkroppen.
7. Återmontera fjädrarna (glöm ej fixerbult mellan fjäder och fjäderbädd) och drag fjäderkramporna växelvis till 650 Nm.

För undermonterad fjäder

1. Rensa axelns ovansida från fyrkantsramarna där segmenten skall monteras.
2. Nya fjäderbäddar 09.032.22.70.8/71.8 monteras tillsammans med segment 03.345.23.16.1 (15.1 rund krampa) och stående plåtar 03.001.14.97.0, fjädrar och fjäderkrampor 03.138.41.38.4 (17.4 rund krampa) samt undre fjäderplattorna till kompletta enheter på axeln. Glöm ej fixerbult mellan fjäder och fjäderbädd.
3. Mät in enheterna i sidled samt kontrollera att parallellitet finns mellan fjädrarna på axeln.
4. Drag fjäderkramporna växelvis med moment till 500 Nm.
5. Pluggsvetsa de stående plåtarna som även svetsas mot fjäderbäddar och segment.
6. Drag fjäderkrampor växelvis till 650 Nm.

OBSERVERA!

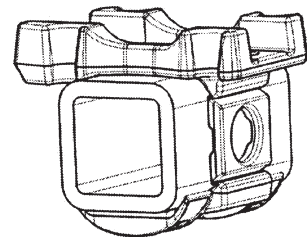
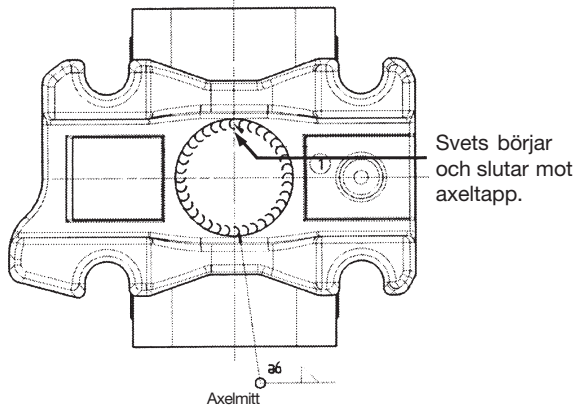
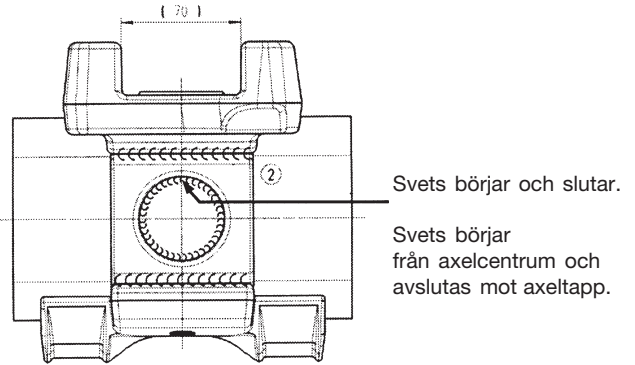
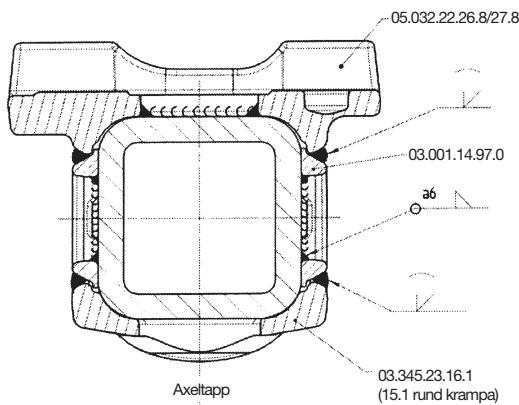
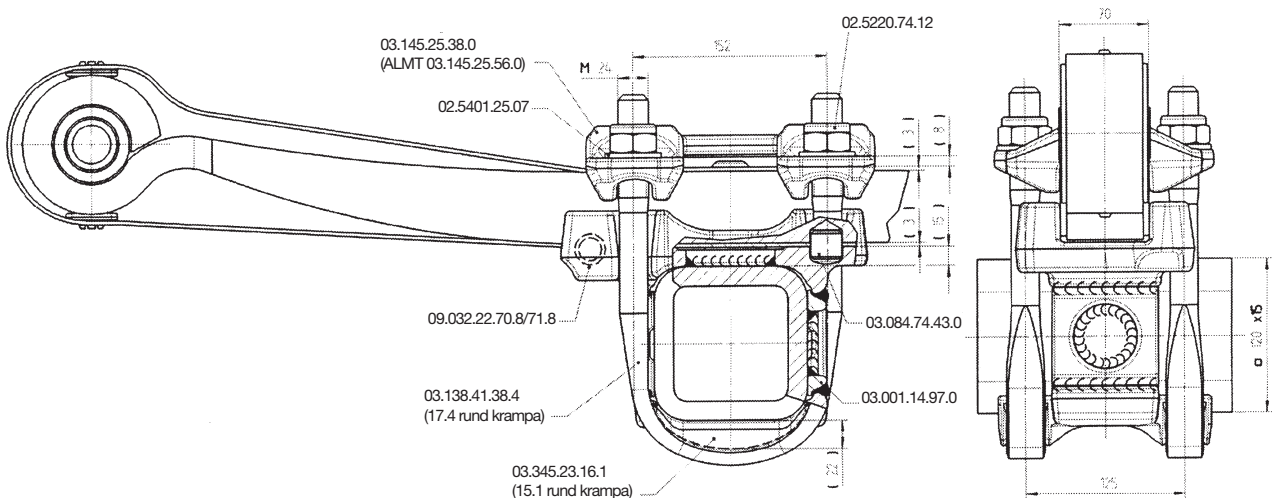
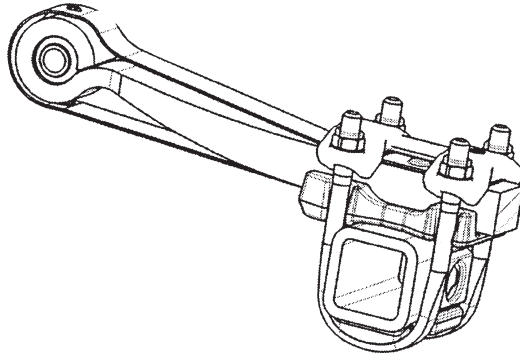
Ovanstående anvisning gäller enbart axelkroppar med godstjocklek 15 mm. Vid utförande med skivbroms kan det förekomma utföranden där de bredare fjäderbäddarna/segmenten/fjäderplattorna ej får plats.





Grupp 00	Nummer 72-23 sid 2(3)	
	Datum 2023-04-28	Ers.med. 2009-02-11

Ovanmonterad fjäder





Grupp 00	Nummer 72-23 sid 3(3)	
	Datum 2023-04-28	Ers.med. 2009-02-11

Undermonterad fjäder

